



Technika przeładunku

Kompleksowe rozwiązania gwarantujące efektywność
i bezpieczeństwo procesów zakładowych

HÖRMANN





- 4 Jakość marki Hörmann
- 6 Ekoprodukcja
- 7 Projektowanie z uwzględnieniem zasad zrównoważonego rozwoju

- 8 Powody, dla których warto wybrać markę Hörmann
- 12 Właściwe planowanie
- 14 Rampy przeładunkowe
- 16 Mechaniczne rampy przeładunkowe
- 18 Hydrauliczne rampy przeładunkowe
- 24 Zakresy robocze, wymiary
- 26 Sterowania
- 29 Rozwój sterowań specjalnych
- 30 Warianty montażowe
- 34 Rampy przeładunkowe do zadań specjalnych
- 37 Rampy przeładunkowe ze zintegrowaną technologią RFID
- 38 System DOBO
- 42 Domki przeładunkowe
- 48 Uszczelnienia bram
- 64 Odbojnice najazdowe, płyty i konsole montażowe
- 72 Wyposażenie zabezpieczające i ochronne, wyposażenie gwarantujące wygodę eksploatacji

- 78 Oferta produktów Hörmann

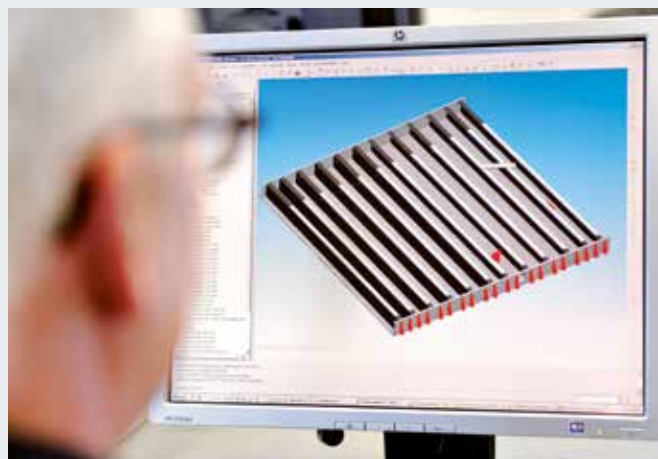
Chronione prawem autorskim. Powielanie, także częściowe, wyłącznie po uzyskaniu naszej zgody. Zmiany zastrzeżone. Przedstawione bramy stanowią przykładowe rozwiązania – producent nie ponosi odpowiedzialności za prezentowany rodzaj zastosowania.

Jakość marki Hörmann

Przyszłościowe i niezawodne rozwiązania

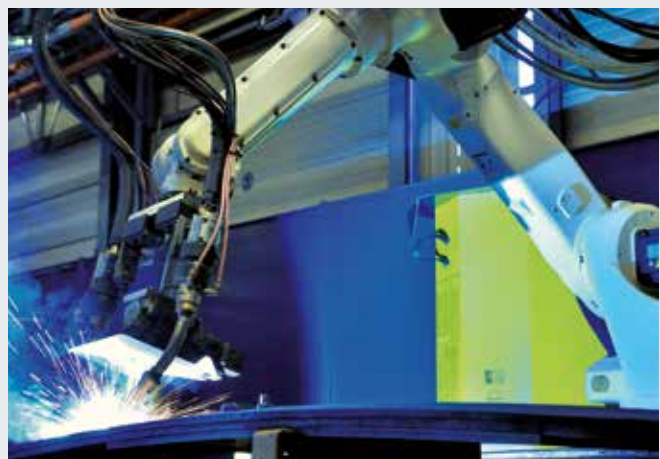


Magazyn centralny Obeta w Ludwigsfelde wyposażony w produkty Hörmann



Własny rozwój produktu

Firma Hörmann stawia na innowacyjność: wykwalifikowana grupa ekspertów ds. rozwoju produktu odpowiada nie tylko za opracowanie nowych konstrukcji, lecz także za stworzenie rozwiązań pozwalających optymalizować istniejące produkty. W ten sposób powstają wysokiej jakości wyroby cieszące się uznaniem na rynkach całego świata.



Nowoczesny proces produkcji

Daleko zautomatyzowana produkcja gwarantuje zachowanie jakości na stale wysokim poziomie. Wszystkie procesy produkcyjne są do siebie optymalnie dostosowane i monitorowane przez nowoczesne systemy komputerowe. Produkcja ramp przeładunkowych i uszczelnień bram jest dzięki temu bardzo wydajna, a ich wykonanie niezmiennie precyzyjne. Realizujemy także mniejsze zamówienia oraz zamówienia specjalne, dostosowane do potrzeb Klienta – wykonanie tych produktów nie odbiega jakością od rozwiązań seryjnych.



Jako wiodący producent bram, drzwi, ościeżnic, napędów i techniki przeładunku w Europie jesteśmy zobowiązani do zachowania wysokiej jakości naszych produktów i usług serwisowych. W ten sposób wyznaczamy standardy obowiązujące na rynkach międzynarodowych.

Wyspecjalizowane zakłady zajmują się rozwojem i produkcją stolarki budowlanej, która wyróżnia się wysoką jakością, bezpieczeństwem działania i trwałością.

Obecność w regionach gospodarczych na świecie umocniła naszą pozycję silnego i postępowego partnera w budownictwie obiektowym i przemysłowym.



Kompetentne doradztwo

Doświadczeni doradcy – specjaliści z sieci dystrybucyjnej świadczą usługi doradcze na etapie projektowania obiektu, dokonywania uzgodnień technicznych aż po odbiór budowlany. Udostępniamy komplet dokumentów, np. dane montażowe – ich aktualną wersję można znaleźć na stronie internetowej www.hormann.pl.



Szybki serwis

Nasza gęsta sieć punktów serwisowych gwarantuje Klientom szybki kontakt z firmą – jesteśmy do Państwa dyspozycji przez całą dobę. To duża zaleta, gdy zachodzi konieczność wykonania naprawy, przeglądu lub konserwacji.



Ekoprodukcja potwierdzona i udokumentowana przez instytut IFT z Rosenheim

Firma Hörmann uzyskała zgodnie z ISO 14025 deklarację środowiskową produktu (EPD)* wydaną przez Instytut Techniki Okiennej (IFT) z Rosenheim, która potwierdza, że proces produkcji jest zgodny z zasadami zrównoważonego rozwoju.

Badanie przeprowadzono na podstawie Zasad Kategorii Produktu (Product Category Rules) PCR-VS-1.1: 2011 dla systemów przeładunkowych, wydanych przez Instytut ift Rosenheim GmbH. Bilans ekologiczny sporządzony zgodnie z DIN ISO 14040 / 14044 potwierdza zachowanie wymogów ochrony środowiska w procesie produkcji.

Ekoprodukcja: elementy techniki przeładunku

Jakość w aspekcie ekologii
Rozbudowany system zarządzania energią pozwala na produkcję przyjazną dla środowiska.

Jakość w aspekcie ekonomii
Długa żywotność produktów i niskie koszty konserwacji wynikają z zastosowania materiałów najwyższej jakości.

Jakość w aspekcie procesu produkcji
Oszczędzamy surowce naturalne poprzez wykorzystanie materiałów z powtórnego przetworzenia, pochodzących z procesu produkcji.

Ekobudownictwo dzięki kompetencjom firmy Hörmann

Wiele zrealizowanych obiektów świadczy o dużym doświadczeniu firmy Hörmann w zakresie budownictwa ekologicznego. Nasz know-how pomoże także w realizacji Państwa inwestycji.



* Deklarację Środowiskową Produktu (EPD) znajdą Państwo na naszej stronie internetowej: www.hormann.pl/materialy-informacyjne/

Proste projektowanie z uwzględnieniem zasad zrównoważonego rozwoju przy użyciu programu dla architektów i kompasu energetycznego Hörmann



Program dla architektów

Ponad 9000 rysunków dla ponad 850 produktów

Nowoczesny i przyjazny dla użytkownika interfejs programu ułatwia projektowanie z wykorzystaniem produktów Hörmann. Przejrzysta struktura programu, korzystająca z rozwijanego menu, symboli i funkcji wyszukiwania, zapewnia szybki dostęp do opisów projektowych i rysunków (w formacie DWG i PDF) dla ponad 850 produktów firmy Hörmann. **W przypadku wielu produktów program pozwala na tworzenie danych BIM do modelowania informacji o budynku (Building Information Modeling), które umożliwiają efektywne planowanie, projektowanie, konstruowanie i zarządzanie budynkami.** Uzupełnieniem informacji o wielu produktach są ich zdjęcia i fotorealistyczne ilustracje.



Program dla architektów dostępny jest w wersji online lub do pobrania bezpłatnie na stronie internetowej www.hormann.pl.

Kompas energetyczny

Projektowanie z uwzględnieniem zasad zrównoważonego rozwoju

Kompas energetyczny firmy Hörmann przedstawia wydajny energetycznie i ekologiczny sposób projektowania systemów bram przemysłowych i techniki przeladunku. Zintegrowany moduł obliczeniowy szacuje okres amortyzacji dla systemów bram i techniki przeladunku. Kompas energetyczny jest przeznaczony na komputery PC / MAC i mobilne urządzenia peryferyjne, a jego interfejs jest oparty na przeglądarce internetowej.



Projektowanie z zastosowaniem kompasu energetycznego tylko w niemieckiej wersji językowej na stronie www.hoermann.de/energiesparkompass.



Jesteśmy członkiem związku branżowego Bauprodukte digital przy Bundesverband Bausysteme e.V.

Powody, dla których warto wybrać markę Hörmann

Przekonujące rozwiązania od wiodącego producenta bram i techniki przeładunku



1

Inteligentne rozwiązania konstrukcyjne

Podstawowym warunkiem niezawodnego i długiego działania ramp przeładunkowych Hörmann jest ich prawidłowe zakotwienie w bryle budynku. Inteligentne rozwiązania konstrukcyjne umożliwiają montaż ramp przeładunkowych przez zalanie betonem **do wysokości 250 mm** – dzięki **przykręcanym kątownikom regulacyjnym** można bardzo łatwo wypoziomować rampę. **Bardzo stabilne płaskie kotwy** zapewniają trwałe i stabilne połączenie. **Otwory wentylacyjne w kątowniku krawędziowym**, które umożliwiają wydostawanie się powietrza podczas zagęszczania betonu, skutecznie zapobiegają powstawaniu słabych punktów w miejscu połączenia konstrukcyjnego.

Więcej informacji znajdą Państwo na str. 32 – 33.



2

Trwałe wykonanie i płaskie połączenia

Duże obciążenie występuje przede wszystkim w tylnej części rampy przeładunkowej, w obszarze zawiasów. Dlatego dla zapewnienia bezpiecznej i długotrwałej eksploatacji ważne jest wykonanie perfekcyjnego połączenia z bryłą budynku. **Modele szalunkowe Hörmann z tylnym płaskownikiem** posiadają wyfrezowane zagłębienia, które wytyczają dokładne położenie i długość **optymalnej spoiny**. Wykonane zagłębienie zapewnia tak płaską powierzchnię w miejscu złączenia, że różnica podczas przejeżdżania wózkami między halą a rampą jest nieodczuwalna. Tylne płaskowniki jest dostarczany standardowo lub opcjonalnie w zależności od wersji wykonania rampy.

Więcej informacji znajdą Państwo na str. 30 – 31.



3 Ochrona budynku dzięki amortyzowanym odbojnicom ze stali

Siły występujące podczas dokowania pojazdów mogą być bardzo duże. Stalowe odbojnice najazdowe są o wiele bardziej odporne na zużycie i uszkodzenia niż odbojnice wykonane z gumy. Niemniej ważna jest dobra amortyzacja. W przeciwnym razie może dojść do przeciążenia bryły budynku lub uszkodzenia dokującego samochodu ciężarowego. Stalowe odbojnice Hörmann SB 15 i SB 20 zapewniają **równowagę między trwałością wykonania a funkcją amortyzacji**. Specjalny 8-komorowy odbojnik gumowy umieszczony w całości za stalową płytą o grubości 12 mm amortyzuje siły występujące podczas dokowania, chroniąc w ten sposób budynek i pojazd.

Więcej informacji znajdą Państwo na stronie 67.



4 Certyfikowana konstrukcja i smukły design

Domki przeładunkowe Hörmann charakteryzują się smukłym wzornictwem z zewnętrznej i wewnętrznej strony, a jednocześnie spełniają wszelkie wymagania pod względem stabilności i bezpieczeństwa. Wersja LHP 2 z ocieplanych paneli jest standardowo przystosowana pod **obciążenia dachu do 3 kN/m²**. Konstrukcja ramowa jest wymiarowana zgodnie z wymaganiami **Eurokodu „Podstawy projektowania konstrukcji”, Eurokodu 1 i 3** oraz certyfikowana **według normy EN 1090**. W przypadku budowl jakimi są domki przeładunkowe obowiązują rozporządzenie w sprawie wyrobów budowlanych. **Zgodność CE produktów** jest zawsze potwierdzona na podstawie zgodności elementów budowlanych z normami, oznakowania CE i deklaracji właściwości użytkowych, którą udostępniamy do pobrania z naszej strony internetowej.

Więcej informacji znajdą Państwo na str. 44 – 45.

Powody, dla których warto wybrać markę Hörmann

Indywidualne rozwiązania lidera na rynku w zakresie bram i techniki przeładunku



Tylko w firmie Hörmann



5

Ekologiczny przeładunek z zastosowaniem systemów DOBO

W systemach przeładunkowych DOBO (docking before opening) firmy Hörmann brama do hali i drzwi samochodu są otwarte tylko wtedy, gdy jest to naprawdę konieczne. Samochód ciężarowy podjeżdża z zamkniętymi drzwiami do stacji przeładunkowej. Wszystkie elementy systemu są do siebie optymalnie dostosowane: od wspomagania dokowania, przez uszczelnienie bramy i rampę przeładunkową, po sprężystą odbojnicę najazdową. System DOBO gwarantuje **higieniczny transport i zachowanie ciągłości łańcuchów chłodniczych**, obniża koszty energii, zapobiega kradzieży i oferuje szereg korzyści podczas odpraw celnych. Realizacja systemów DOBO w domkach przeładunkowych jest bardzo prosta.

Więcej informacji znajdą Państwo na str. 38 – 40.



6

Większa wysokość prześwitu dla zadokowanych samochodów ciężarowych

Teleskopowe ramiona równoległe w klapowych uszczelnieniach bram zapewniają większą wysokość prześwitu. Dzięki temu **opatentowanemu wyposażeniu dodatkowemu** cała przednia rama może się poruszać w górę wraz z nadwoziem pojazdu. Jest to konieczne podczas podnoszenia kontenerów wymiennych lub dokowania wysokich samochodów ciężarowych, których skrzynia ładunkowa podnosi się podczas rozładunku towarów. **Dzięki temu rozwiązaniu można uniknąć uszkodzenia** przede wszystkim górnej krawędzi **uszczelnienia bramy**. Opisane wyposażenie dodatkowe można zainstalować również w gotowych uszczelnieniach bram.

Więcej informacji znajdą Państwo na str. 50 – 51.



7

Specjalne rozwiązania do obsługi samochodów kurierskich i małych samochodów dostawczych

Dociskowe uszczelnienie bramy BBS zostało opracowane specjalnie z myślą o obsłudze małych samochodów dostawczych, służących np. do przewozu paczek. Uszczelnienie to składa się z trzech poduszek wypełnionych pianką, które gwarantują optymalne uszczelnienie przestrzeni między pojazdem a stacją przeładunkową. Kształt konstrukcji został zoptymalizowany pod kątem samochodów marki Mercedes Sprinter z wysokim dachem i VW Crafter. Stożkowy kształt czarnych poduszek został dopasowany w taki sposób, aby dokładnie przylegały do tylnej części najpopularniejszych typów furgonów. Uszczelnienie spełnia swoją rolę nawet przy drzwiach samochodu otwartych pod kątem 180 do 270 stopni. Na życzenie Klienta możemy zaprojektować i wyprodukować także rozwiązania dostosowane do pojazdów innego typu.

Więcej informacji znajdą Państwo od strony 62.

8

Prosta instalacja z zastosowaniem sterowania typu Kombi

Sterowania Hörmann do bram przemysłowych i ramp przeładunkowych można wygodnie łączyć dzięki **znormalizowanym obudowom tej samej wielkości i identycznym zestawom okablowania**. Instalacja **sterowania typu Kombi 420 Si do ramp przeładunkowych ze składaną klapą lub 420 Ti do ramp przeładunkowych z wysuwaną klapą** jest jeszcze łatwiejsza ze względu na zintegrowaną obsługę bramy. To rozwiązanie pozwala obsługiwać rampę przeładunkową i napęd WA 300 S4 do bram segmentowych bądź napęd WA 300 R S4 do bram rolowanych jedynie przy pomocy jednego kompaktowego sterowania.

Więcej informacji znajdą Państwo od strony 26.

Właściwe planowanie

Ekologiczne rozwiązania należy uwzględnić już na etapie projektowania

Technika przeładunku wewnątrz hali

W przypadku rozwiązań stosowanych wewnątrz budynku brama zamyka się zazwyczaj na rampie przeładunkowej, przez co w halach, w których utrzymywana jest stała temperatura, dochodzi do niepotrzebnych strat energii. Rozwiązania firmy Hörmann, w których brama jest montowana przed rampą przeładunkową, a pod rampą umieszcza się panel izolacyjny, mają następujące zalety:

- **Lepsza izolacyjność cieplna:** ograniczenie strat energii cieplnej w godzinach przestoju stacji przeładunkowej
- **Ochrona pracowników magazynu przed wpływem warunków pogodowych:** pracę wykonuje się za bramą

Rampy przeładunkowe instalowane wewnątrz hali wymagają:

- wykonania odpowiednio wymiarowanych i wyposażonych **gniazd montażowych**
- niezawodnego **połączenia konstrukcyjnego w betonie**



Technika przeładunku na zewnątrz hali

Rozwiązania na zewnątrz budynku, w których rampa przeładunkowa jest montowana w domku przeładunkowym ustawianym przed halą, mają szereg przekonujących zalet:

- **Optymalna izolacyjność cieplna:** brama tworzy zamknięcie hali i ogranicza straty energii szczególnie w okresie przestoju stacji przeładunkowej.
- **Maksymalna powierzchnia użytkowa:** możliwość wykorzystania całej powierzchni wewnątrz hali aż po samą bramę.
- **Łatwa modernizacja:** kompletna stacja przeładunkowa powstaje bez wysokich nakładów na przebudowę hali.

Domki przeładunkowe wymagają:

- **Miejsca przed halą:** domki przeładunkowe ograniczają powierzchnię placu manewrowego przed halą. Przestrzeń tę można zwiększyć poprzez ustawienie domków pod kątem.
- **Ochrony przed wpływem warunków pogodowych:** na zewnątrz zalecamy zastosowanie ocynkowanych ramp przeładunkowych.





Rampy przeładunkowe

Zalety produktów i projektowania

Szybki załadunek i rozładunek

O efektywnym przeładunku można mówić wtedy, gdy jeden ruch w poziomie wystarczy do przemieszczenia towaru z lub do samochodu ciężarowego. Rampy przeładunkowe Hörmann, gwarantujące wyjątkowe płaskie połączenia, idealnie nadają się do niwelowania różnicy poziomów między skrzynią ładunkową najróżniejszych samochodów ciężarowych a rampą przeładunkową.



Optymalne rampy przeładunkowe

Najważniejszym czynnikiem decydującym o wyborze właściwej rampy przeładunkowej jest flota wykorzystywanych pojazdów. Wysokość rampy należy zaplanować w taki sposób, aby różnica poziomów między nią a skrzynią ładunkową samochodów była jak najmniejsza. Należy również uwzględnić ruchy pionowe pojazdu, wynikające np. z uginania się i podnoszenia zawieszenia podczas przeładunku towarów, a także wysokość odstawiania naczip wymiennych.



Efektywne koncepcje przeładunku

Energooszczędne koncepcje przeładunku, np. z zastosowaniem ocieplanej bramy otwieranej i zamykanej przed rampą przeładunkową, wpływają na poprawę izolacyjności, szczególnie w godzinach przestoju stacji przeładunkowej. System DOBO ułatwia dokowanie samochodów ciężarowych i umożliwia zachowanie ciągłości łańcuchów chłodniczych, ponieważ otwarcie drzwi samochodu następuje dopiero po jego zadokowaniu.



Zakres zastosowania

W każdej sytuacji odpowiednia rampa przeładunkowa

W przypadku skrzyń ładunkowych o zbliżonej wysokości i niewielkich różnicach poziomu w stosunku do posadzki hali

- Mechaniczne rampy przeładunkowe MLS
- Mechaniczne rampy przeładunkowe MRS

Więcej informacji znajdą Państwo na str. 16 – 17.



W przypadku większych różnic poziomów, większych odległości i jako konstrukcja nośna domków przeładunkowych

- Hydrauliczne rampy przeładunkowe HLS, HLS 2, HTL 2
- Hydrauliczne rampy przeładunkowe HRS, HRT

Więcej informacji znajdą Państwo na str. 18 – 25.



W przypadku różnych typów pojazdów obsługiwanych z jednej rampy przeładunkowej

- Hydrauliczna rampa przeładunkowa HTLV 3 do obsługi samochodów ciężarowych i małych samochodów dostawczych
- Hydrauliczna rampa przeładunkowa i podnośnik nożycowy Liftleveller do przeładunku na poziome rampy oraz do podnoszenia i opuszczania towarów

Więcej informacji znajdą Państwo na str. 34 – 36.



Mechaniczne rampy przeładunkowe

W przypadku ujednoliconej floty pojazdów
i przy niewielkich różnicach poziomu w stosunku do posadzki hali

1 Elastyczna platforma rampy przeładunkowej

Platforma jest produkowana z wyprofilowanej stali S 235 (grubość 6 / 8 mm) o właściwościach antypoślizgowych.

2 Wytrzymała, samoczyszcząca kłapa na zawiasach

Składana kłapa na zawiasach jest wykonana z wyprofilowanej stali S 355 JO (grubość 12 / 14 mm) o właściwościach antypoślizgowych. Rząd ściśle przylegających do siebie zawiasów (32 sztuki na rampie przeładunkowej o szerokości 2 m) zapewnia lepszy rozkład sił niż tuleje zawiasów. Otwarta konstrukcja zawiasów zapobiega gromadzeniu się zanieczyszczeń. Nachylenie najazdu gwarantuje dobre przyleganie do skrzyni ładunkowej.

3 Nośność całej konstrukcji

Dopuszczalne obciążenie samonośnej konstrukcji przegubowej ze stali wynosi standardowo – podobnie jak w hydraulicznych rampach przeładunkowych – maks. 60 kN (obciążenie znamionowe wg PN-EN 1398). Natomiast nośność wąskich konstrukcji o szerokości do 1500 mm wynosi maks. 45 kN.

4 Łatwa obsługa

Do podnoszenia platformy służy dźwignia. Przełożenie dźwigni w przeciwnym kierunku powoduje rozłożenie składanej kłapy i jej oparcie na podłodze skrzyni ładunkowej samochodu. Siła wymagana do obsługi nie przekracza wartości określonych w normie PN-EN 1398.

5 Wspomaganie przez sprężynę gazową

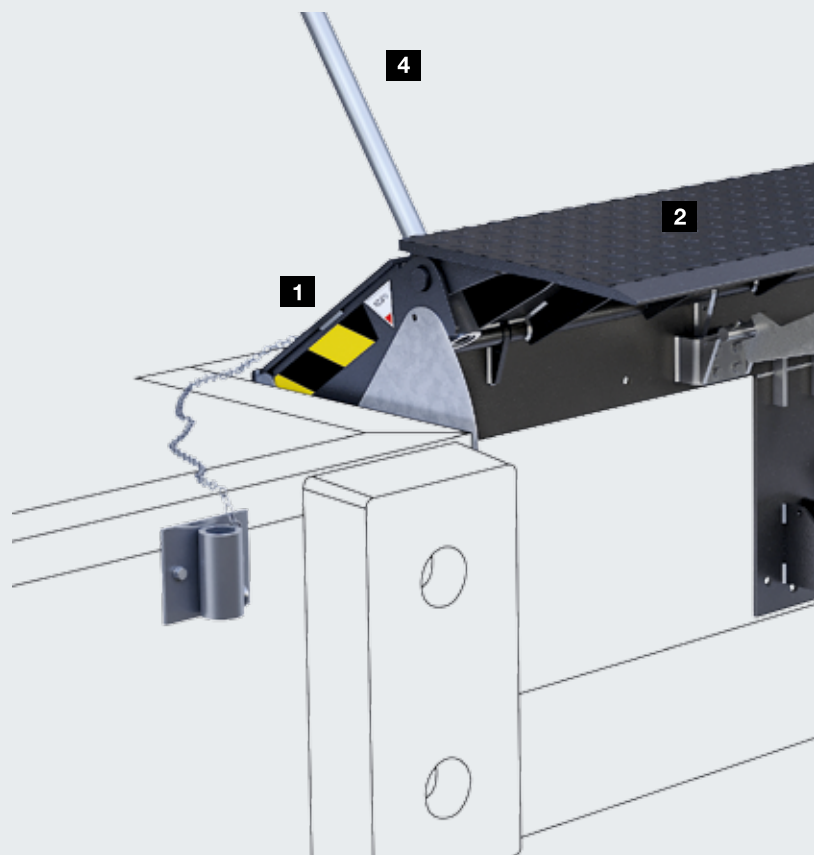
Sprężyna gazowa zapewnia zrównoważenie ciężaru i wspomaga obsługę rampy.

6 Zabezpieczenie antykorozyjne

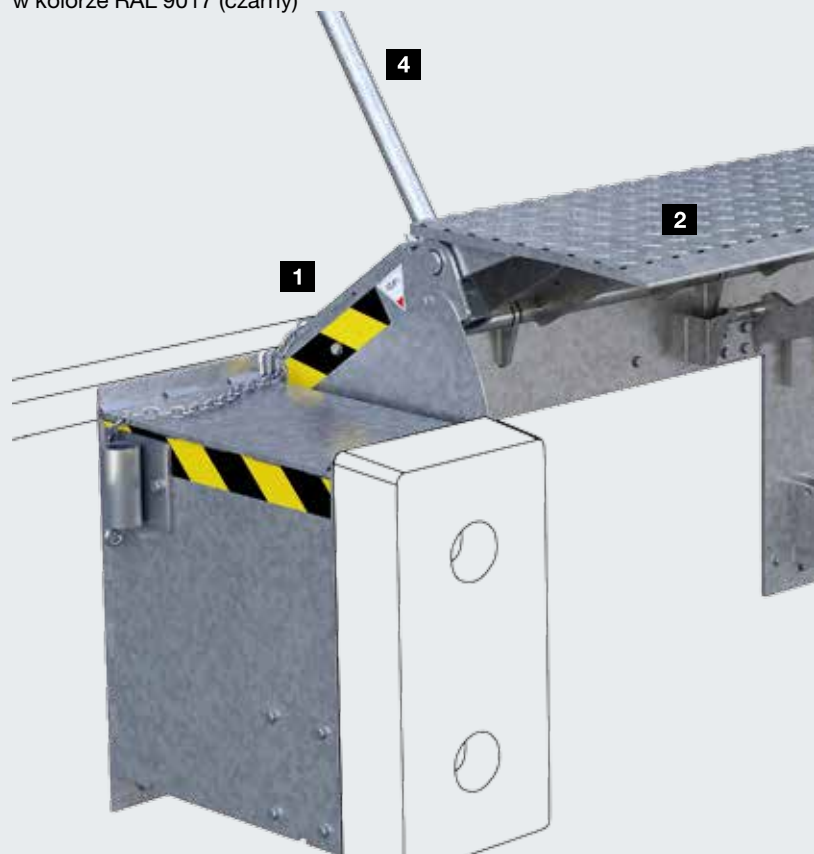
Stalowe powierzchnie są piaskowane i powlekane 2-komponentowym lakierem poliuretanowym w kolorze RAL 9017 (czarny). Powierzchnia jest na życzenie dostępna również w kolorze RAL 5002 (ultramaryna), w dowolnym kolorze wg palety RAL lub ocynkowana. Konsole rampy przeładunkowej MRS są zasadniczo wykonywane w wersji ocynkowanej.

Rada

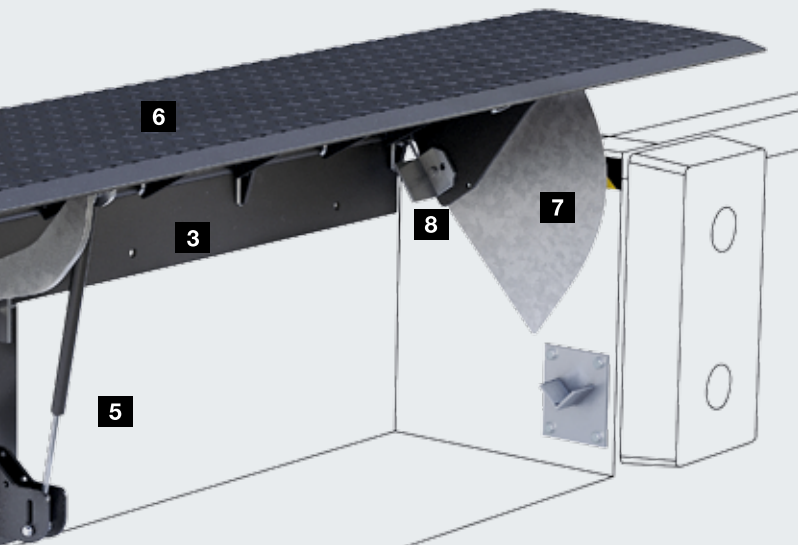
Zalecamy ocynkowaną wersję wykonania ramp przeładunkowych stosowanych na zewnątrz.



Mechaniczna rampa przeładunkowa MLS
w kolorze RAL 9017 (czarny)

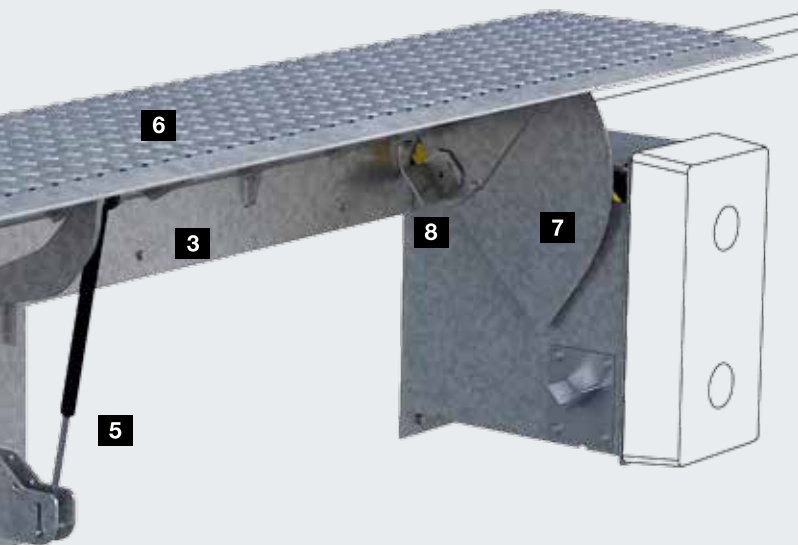


Mechaniczna rampa przeładunkowa MRS-V
w ocynkowanej wersji wykonania



Rada

Warto chronić rampę i pojazdy przez zastosowanie odbojnic najazdowych – zalecamy odbojnicę typu DB15 lub DB15 PU o głębokości montażowej 100 mm. Należy, upewnić się, że głębokość oparcia kłapy na podłodze skrzyni ładunkowej jest odpowiednia (co najmniej 100 mm).



Rada

W przypadku ramp MRS wysuniętych przed budynek zaleca się stosowanie kłapowego uszczelnienia bramy (np. DSS) o minimalnej głębokości zabudowy 900 mm, pokrywającą głębokość montażową konsoli bocznych i odbojnic najazdowych.

Bezpieczna eksploatacja dzięki zabezpieczającym elementom konstrukcyjnym

7 Płyty zabezpieczające przed przytrzaśnięciem stopy

Boczne osłony z blachy zapobiegają przytrzaśnięciu stopy pomiędzy platformą a rampą przeładunkową.

Profilowana powierzchnia antypoślizgowa

Platformę i najazd oferujemy na życzenie z dodatkową powłoką antypoślizgową w klasie R11 według normy DIN 51130, wykonaną z poliuretanu wzmocnionego włóknem Twaron. W razie potrzeby powłoka może mieć również właściwości wyciszające.

Oznakowanie ostrzegawcze

Czarno-żółte oznakowanie sygnalizuje położenie robocze rampy.

8 Podpory konserwacyjne

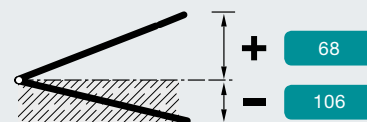
Zapewniają bezpieczne prowadzenie prac konserwacyjnych.

Prosty, bezpieczny i niezawodny montaż

- Dostawa obejmuje urządzenie podnośnikowe dla wózków widłowych
- MLS: montaż przez spawanie w przygotowanym gnieździe. Alternatywnie ze skrzynią do zalania betonem: montażowa rama samonośna, zamknięta z 3 stron, wyposażona w kątowniki krawędziowe i kotwy do montażu przez zalanie betonem w drewnianej konstrukcji szalunkowej przygotowanej przez odbiorcę.
- MRS: montaż przez spawanie przed rampą przeładunkową. Konsole boczne, wg wyboru usytuowane pionowo (MRS-V) lub poziomo (MRS-H), wyposażone w tuleje śrub ułatwiające montaż odbojnic

Zakres roboczy i wymiary

	MLS, MRS				
Zakres roboczy	przy maks. nachyleniu 12,5 % wg PN-EN 1398: powyżej poziomu platformy 68 mm, poniżej poziomu platformy 106 mm				
Szerokości zamówieniowe (mm)	1250	1500	1750	2000	2250
Długość całkowita rampy przeładunkowej (mm)	ok. 735				
Głębokość oparcia (mm)	ok. 150				
Głębokość montażowa konsoli	typ MRS 435 mm bez odbojnic najazdowych				



Wszystkie wymiary w mm

Hydrauliczne rampy przeładunkowe

Do stacji przeładunkowych o większych różnicach poziomu w stosunku do posadzki hali i obsługujących samochody różnego typu

1 Elastyczna platforma o dużym udźwigu

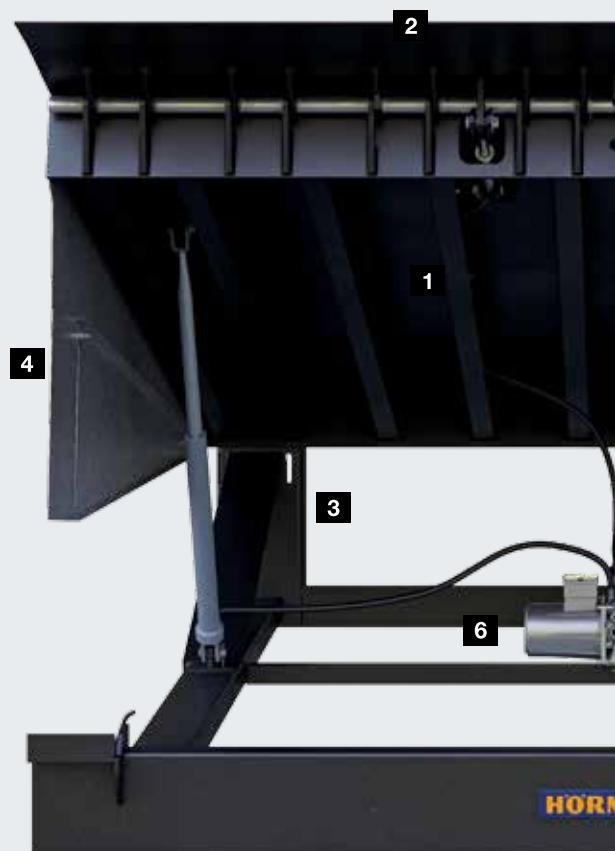
- Platforma jest wykonana z jednego arkusza wyprofilowanej stali S 235 o maksymalnych wymiarach 2000 × 3000 mm. Szersze i dłuższe rampy przeładunkowe wymagają połączenia płyt dokładnie i starannie wykonanym spawem w jedną stabilną i ciągłą platformę.
- Dokładnie zwymiarowane profile na dolnej krawędzi platformy i układ hydrauliczny wyposażony w dwa siłowniki zapewniają doskonałą podatność na skręcanie bez pogorszenia stabilności platformy. Oznacza to, że rampa przeładunkowa dostosowuje się do ruchów skrzyni ładunkowej samochodu ciężarowego nawet przy nierównomiernym nachyleniu bocznym. Liczba podciągów i sposób ich wykonania zapobiega odkształceniom (powstawaniu kolein) większym niż dopuszcza norma PN-EN 1398.
- Grubość platformy w rampach przeładunkowych ze składaną klapą wynosi standardowo 6 / 8 mm, a w rampach przeładunkowych z wysuwaną klapą 8 / 10 mm. Na życzenie dostarczamy również rampy przeładunkowe ze składaną klapą, w których platforma ma grubość 8 / 10 mm i nie odkształca się w przypadku regularnego korzystania z wózków do komplementacji.

2 Stabilna klapa

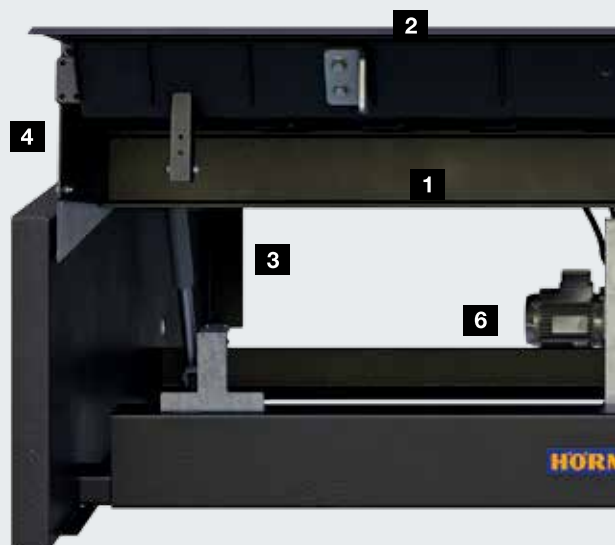
- Składane i wysuwane najazdy są wykonywane z jednego arkusza stalowej blachy łożkowej.
- Najazd wykonany z profilowanej stali S 355 JO o grubości 12 / 14 mm spełnia wszystkie wymagania.

3 Nośność całej konstrukcji

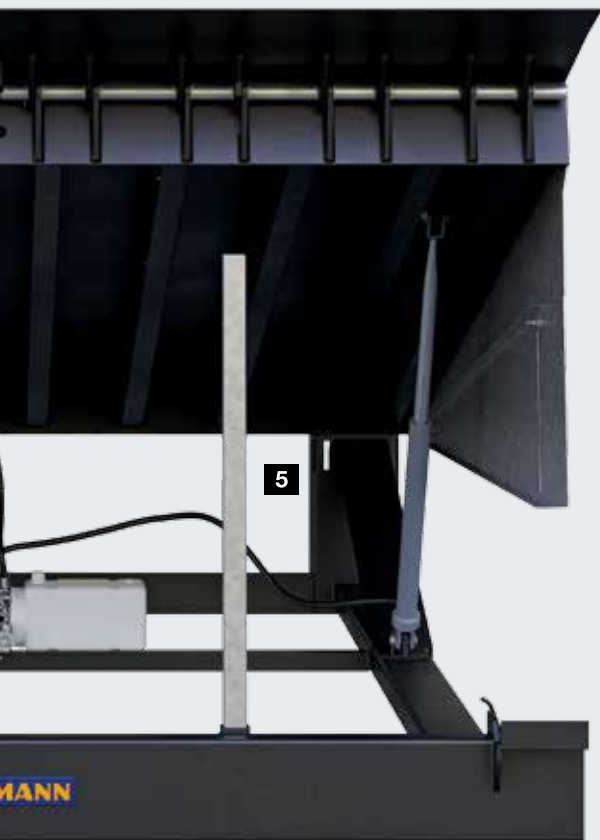
- Dopuszczalne obciążenie rampy przeładunkowej wynosi standardowo 60 kN, opcjonalnie do 90 kN (obciążenie znamionowe wg PN-EN 1398). Istnieje możliwość wykonania ramp przeładunkowych ze składaną klapą o nośności znamionowej nawet 180 kN do przeładunku szczególnie ciężkich towarów.
- Rampa przeładunkowa jest przystosowana do pracy w zakresie temperatur od -10 do +50 °C w obszarze układu hydraulicznego, tj. pod rampą. W niższych temperaturach zaleca się stosowanie specjalnego oleju hydraulicznego.



Rampa przeładunkowa ze składaną klapą, typ HLS 2 model szalunkowy P do montażu przez spawanie



Rampa przeładunkowa z wysuwaną klapą, typ HTL 2 model ramowy FR z ramą samonośną do montażu przez zalanie betonem



Bezpieczna eksploatacja dzięki zabezpieczającym elementom konstrukcyjnym i układowi hydraulicznemu z dwoma siłownikami

4 Płyty zabezpieczające przed przytrzaśnięciem stopy

Boczne osłony z blachy zapobiegają przytrzaśnięciu stopy pomiędzy platformą a rampą przeładunkową.

Profilowana powierzchnia antypoślizgowa

Platformę i najazd oferujemy na życzenie z dodatkową powłoką antypoślizgową w klasie R11 według normy DIN 51130, wykonaną z poliuretanu wzmocnionego włóknem Twaron. W razie potrzeby powłoka może mieć również właściwości wyciszające.

Oznakowanie ostrzegawcze

Czarno-żółte oznakowanie sygnalizuje położenie robocze rampy.

5 Podpory konserwacyjne

Zapewniają bezpieczne prowadzenie prac konserwacyjnych.

6 Niezawodny układ hydrauliczny wyposażony w dwa siłowniki

2 główne siłowniki gwarantują wyrównaną i przede wszystkim bezpieczną pracę rampy przeładunkowej. W przypadku zatrzymania awaryjnego, np. gdy najazd straci podparcie na skutek odtoczenia się samochodu ciężarowego, automatyczne zawory bezpieczeństwa w obu siłownikach reagują niemal jednocześnie. Zapobiega to przechyleniu się platformy w razie zatrzymania awaryjnego. Na życzenie dostarczamy rampy przeładunkowe HLS 2 i HTL 2 wyposażone w miskę olejową.

Hydrauliczne rampy przeładunkowe ze składaną klapą na zawiasach

Proste niwelowanie różnicy poziomów,
pod obciążenia znamionowe nawet do 180 kN

Wytrzymała składana klapa na zawiasach

Rząd ściśle przylegających do siebie zawiasów **1** (32 sztuki na rampie przeładunkowej o szerokości 2 m) umieszczonych na jednej osi (średnica 28 mm) zapewnia lepszy rozkład sił niż tuleje zawiasów. Otwarta konstrukcja zawiasów zapobiega gromadzeniu się zanieczyszczeń, np. drewnianych wiórów.

Łatwa obsługa przyciskiem **2** **3**

System elektrohydrauliczny podnosi platformę do najwyższej pozycji i automatycznie wysuwa klapę. Następnie platforma opuszcza się do momentu, w którym klapa oprze się na skrzyni ładunkowej pojazdu. Teraz można bezpiecznie i sprawnie dokonać za- lub wyładunku towaru. Nachylenie najazdu gwarantuje dobre przyleganie do skrzyni ładunkowej. Platforma i najazd stykają się doczołowo **3**. Frezowana pod kątem przednia krawędź gwarantuje płaskie przejście między najazdem a skrzynią ładunkową samochodu. Dlatego rampy przeładunkowe ze składaną klapą są szczególnie polecane do przeładunku wrażliwych towarów.

Dostępne wersje wykonania

Rampa przeładunkowa HLS

Ekonomiczne rozwiązanie

- Długość do 3 m
- Obciążenie znamionowe zgodnie z PN-EN 1398 do 60 kN
- Model montażowy montowany przez spawanie

Rampa przeładunkowa HLS 2

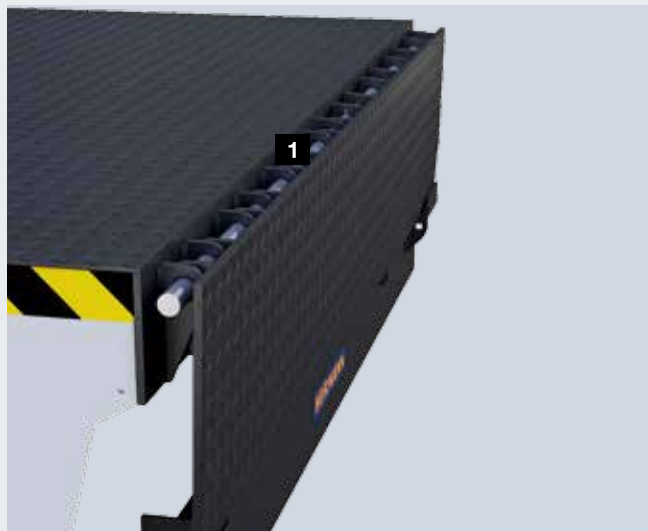
Wszechstronna konstrukcja

- Długość do 5 m
- Obciążenie znamionowe zgodnie z PN-EN 1398 opcjonalnie do 180 kN
- Model szalunkowy montowany przez spawanie
- Model ramowy przeznaczony do zalania betonem
- Model ramowy montowany przez spawanie w gotowej ramie montażowej

Rampa przeładunkowa HRS

Połączenie ramy przeładunkowej z podestem w funkcji konstrukcji nośnej pod domek przeładunkowy

- Długość do 3 m
- Obciążenie znamionowe zgodnie z PN-EN 1398 do 60 kN



Zapraszamy do obejrzenia krótkiego filmu „Rampa przeładunkowa ze składaną klapą na zawiasach” na stronie internetowej www.hormann.pl/materiały-informacyjne

Hydrauliczne rampy przeładunkowe z wysuwaną klapą

Energooszczędne koncepcje przeładunku i precyzyjne niwelowanie odległości



Stabilna, płynnie wysuwana klapa

Spawana na obwodzie stabilna krawędź przednia posiada wzmocnienie na całej szerokości. Ograniczniki umieszczone od spodu wysuwanej kłapy zapobiegają nieprawidłowemu obciążeniu na skutek za głęboko ustawionego najazdu.

1 Wyciszający ogranicznik

Gdy stal uderza o stal, powstaje nieprzyjemny hałas, który ma wpływ na komfort pracy i zdrowie personelu. Gumowe amortyzatory na ograniczniku w rampach z wysuwaną klapą tłumią hałas powstający podczas odstawiania platformy.

Łatwa obsługa i precyzyjne pozycjonowanie kłapy

Oddzielne przyciski funkcyjne umożliwiają dokładne wysuwanie i chowanie kłapy oraz jej kontrolowane pozycjonowanie na skrzyni ładunkowej pojazdu. Kłapa wysuwana bezstopniowo z dokładnością do jednego centymetra umożliwia łatwy i bezpieczny rozładunek w pełni załadowanych samochodów ciężarowych. Dlatego bez problemu można rozładować nawet palety umieszczone na samym końcu skrzyni ładunkowej, gdzie pozostaje niewiele miejsca na położenie kłapy.

Nacięcia wykonane z zewnętrznej strony kłapy 2 wskazują prawidłową głębokość oparcia na skrzyni ładunkowej (100 – 150 mm).

Nachylenie najazdu pod niewielkim kątem gwarantuje jego dobre przyleganie do powierzchni skrzyni ładunkowej. Płaskie przejścia między platformą, najazdem i powierzchnią skrzyni ładunkowej samochodu gwarantują bezpieczny przeładunek 3.

Dostępne wersje wykonania

Rampa przeładunkowa HTL 2

Elastyczna konstrukcja

- Długość do 5 m
- Obciążenie znamionowe zgodnie z PN-EN 1398 opcjonalnie do 90 kN
- Model szalunkowy montowany przez spawanie
- Model ramowy przeznaczony do zalania betonem
- Model ramowy montowany przez spawanie w gotowej ramie montażowej

Rampa przeładunkowa HRT

Połączenie ramy przeładunkowej z podestem w funkcji konstrukcji nośnej pod domek przeładunkowy

- Długość do 3 m
- Obciążenie znamionowe zgodnie z PN-EN 1398 do 60 kN



Zapraszamy do obejrzenia krótkiego filmu „Optymalnie dopasowany system” na stronie www.hormann.pl/materiały-informacyjne

Hydrauliczne rampy przeładunkowe

Dodatkowe wyposażenie opcjonalne

Rodzaje powierzchni

Standardowo

Powierzchnie ze stali piaskujemy i powlekamy 2-komponentowym lakierem poliuretanowym we własnym zakładzie produkcyjnym. Rampę przeładunkową dostarczamy w kolorze RAL 9017 (czarny) **1**

Na życzenie

Powłokę oferujemy opcjonalnie w kolorze RAL 5002 (ultramaryna) lub w dowolnym kolorze wg palety RAL dopasowanym do kolorystyki całego obiektu.



Lepsza ochrona przed korozją

W przypadku większych wymagań w zakresie ochrony antykorozyjnej zalecamy ocynkowaną wersję wykonania **2**.

Rada

Na zewnątrz zasadniczo zalecamy montaż ramp w ocynkowanej wersji wykonania.

W przypadku zwiększonych wymagań względem właściwości antypoślizgowych

Zaleca się zastosowanie powłoki antypoślizgowej klasy R11 wg DIN 51130 na często mytych i mokrych nawierzchniach (np. w zakładach przetwórstwa mięsnego). Powłokę nanosi się na wyprofilowany materiał platformy i najazdu. Dzięki temu właściwości antypoślizgowe zostają zachowane zgodnie z normą PN-EN 1398 nawet w razie uszkodzenia materiału.

Lepsze wyciszenie **3**

Aby ograniczyć hałas powodowany przez pojazdy poruszające się po rampie przeładunkowej, nanosi się grubszą powłokę antypoślizgową. To rozwiązanie tłumi hałas kontaktowy i zapewnia przyjemniejszy klimat pracy. Emisja hałasu zależy od rodzaju ogumienia i prędkości pojazdów transportowych, a także od ewentualnych dźwięków emitowanych przez przewożone towary.

Uszczelnienie wokół platformy

W przypadku ramp przeładunkowych montowanych wewnątrz hali zaleca się wykonanie uszczelnienia wokół platformy. Szczelina z boku rampy przeładunkowej jest zamknięta w jej ustawieniu spoczynkowym, a nawet przy niewielkim nachyleniu w położeniu roboczym. To rozwiązanie zapobiega powstawaniu przeciągów i wydostawaniu się ciepłego powietrza z hali.



1



2

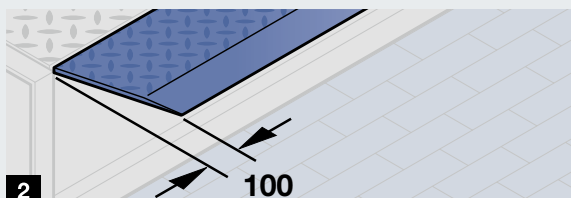


3

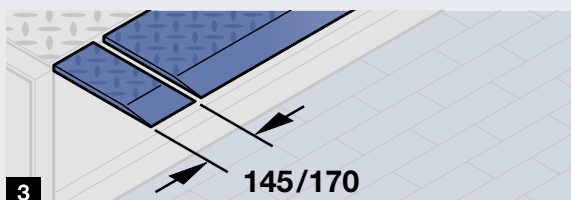




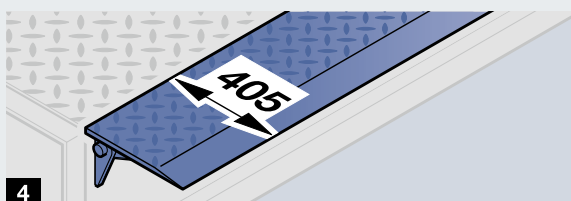
1



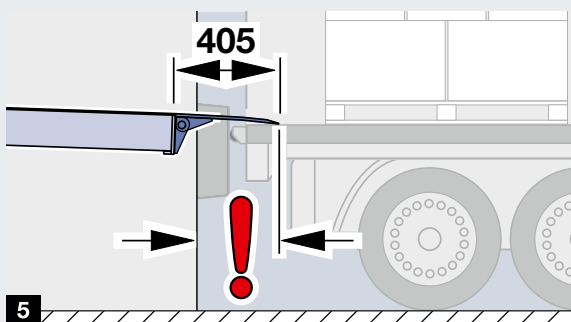
2



3



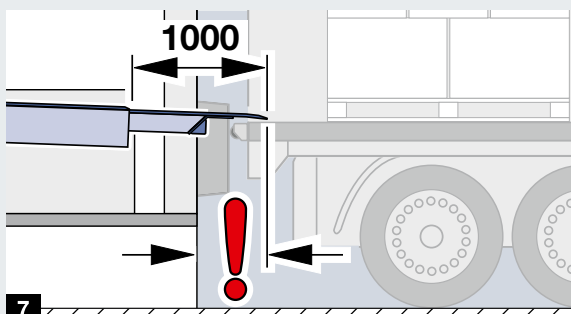
4



5



6



7

Rodzaje najazdu

1 Typ R, prosty

Standardowo do 2000 mm szerokości zamówieniowej, opcjonalnie powyżej 2000 mm

2 Typ S, ukośny

Standardowo powyżej 2000 mm szerokości zamówieniowej, opcjonalnie do 2000 mm

3 Typ SG

Oddzielne segmenty umożliwiają dostosowanie najazdu do samochodów ciężarowych różnych szerokości, maksymalne dopuszczalne obciążenie wynosi 600 kg. Rozkładanie bądź wysuwanie segmentów zostaje przerwane w przypadku natrafienia na przeszkodę, np. na samochód ciężarowy. Segmenty składają się bądź chowają automatycznie, gdy rampa wraca w położenie spoczynkowe. Oferowane wyłącznie w rampach typu HLS 2, HRT i HTL 2 o nośności znamionowej maks. 60 kN.

- W przypadku składanych najazdów o szerokości ok. 145 mm
- W przypadku wysuwanych najazdów o szerokości ok. 170 mm

Długości najazdu

Zgodnie z normą PN-EN 1398 należy wybrać taką długość najazdu, aby powierzchnia oparcia wynosiła minimum 100 mm i maksymalnie 150 mm. Należy przy tym uwzględnić odległość między samochodem ciężarowym a rampą, którą wyznaczają odbojnice najazdowe zamontowane na rampie i na pojeździe.

Rampa przeładunkowa ze składaną klapą na zawiasach

Standardowa długość najazdu wynosi 405 mm **4**, na życzenie również 500 mm. Przy wybieraniu długości najazdu należy pamiętać, że rzeczywista odległość do zniwelowania może być krótsza ze względu na wystające zawiasy składanej klapy **5**. Nasi pracownicy są do Państwa dyspozycji i udzielą szczegółowych informacji!

Rampa przeładunkowa z wysuwaną klapą

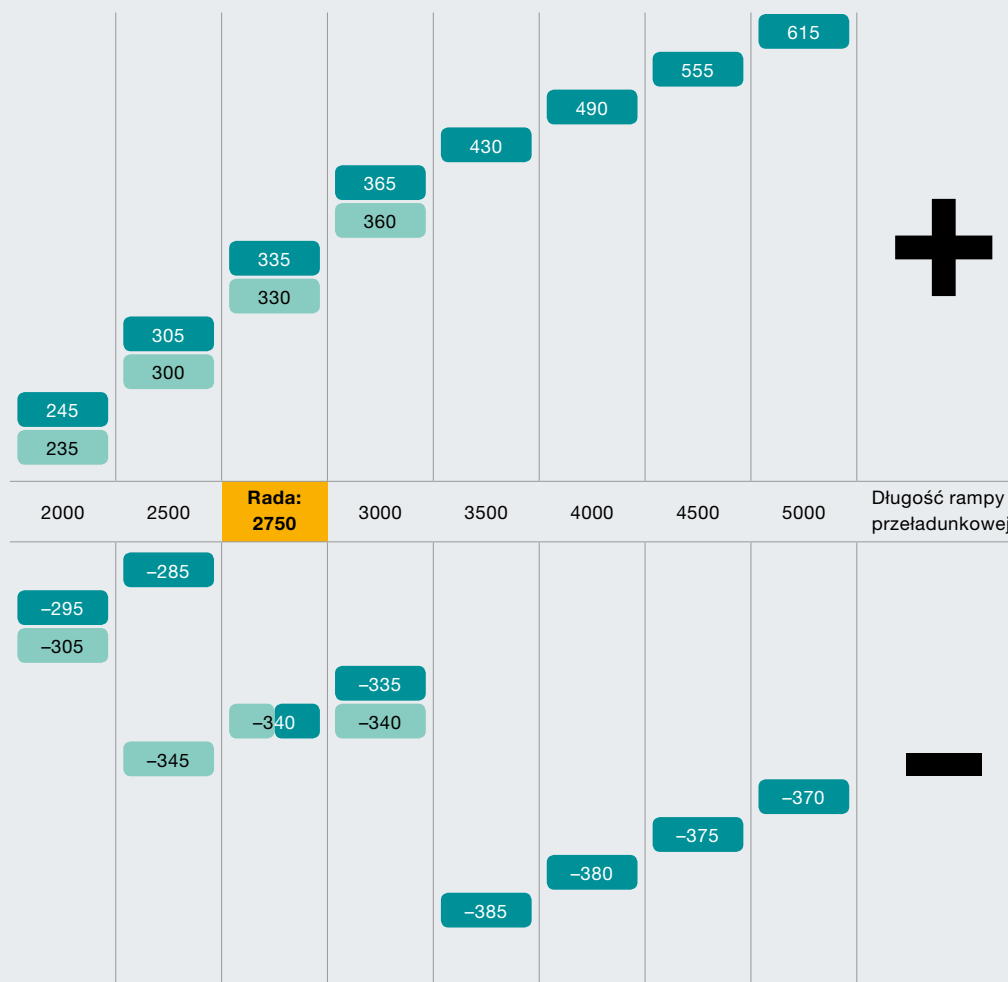
Standardowa długość wysuwanego najazdu wynosi 500 mm **6**. Czasami istnieje konieczność zastosowania dłuższego najazdu – przede wszystkim w sytuacjach, w których brama do hali jest prowadzona przed rampą. Do takich zastosowań oferujemy najazdy o długości 1000 mm i 1200 mm **7**.

Hydrauliczne rampy przeładunkowe ze składaną klapą na zawiasach

Zakresy robocze, wymiary

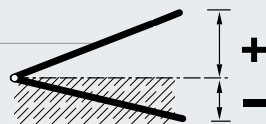
HLS 2 ze składaną klapą

HLS / HRS ze składaną klapą



Podane wartości oznaczają możliwą do zniwelowania maksymalną różnicę wysokości z uwzględnieniem maksymalnego spadku / nachylenia, który zgodnie z normą PN-EN 1398 wynosi 12,5 %. Zakres możliwości technicznych rampy przeładunkowej jest znacznie większy w zależności od jej długości. Podane wartości stanowią wartości skrajne. Zalecamy wybór następnnej większej długości rampy.

Wysokość rampy należy zaprojektować w taki sposób, aby różnica poziomów między nią a skrzynią ładunkową samochodu ciężarowego była jak najmniejsza!



Rada
Rampa przeładunkowa o długości 2750 mm umożliwia zniwelowanie większej różnicy wysokości poniżej poziomu platformy niż rampa przeładunkowa o długości 3000 mm, a to oznacza realną oszczędność kosztów!

Wymiary

Długość zamówieniowa		Rampa przeładunkowa								Szerokość zamówieniowa	
Rampa przeładunkowa		2000	2500	2750	3000	3500	4000	4500	5000	Rampa przeładunkowa	
Wysokość montażowa	HLS	650	650	650	650					2000, 2100, 2250	
	HLS 2	595	595	645	645	745	745	745	745		
Wysokość rampy	HRS	875 – 1360								2000, 2100, 2250 szerokość całkowita 3500	

Wszystkie wymiary w mm

Hydrauliczne rampy przeładunkowe z wysuwaną klapą

Zakresy robocze, wymiary

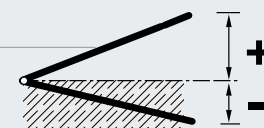
- z wysuwaną klapą 1200 mm
- z wysuwaną klapą 1000 mm
- z wysuwaną klapą 500 mm

W tabeli przedstawiono maksymalny zakres roboczy (zakres skrajny) rampy przy maksymalnie wysuniętej klapie.

Długość rampy przeładunkowej zawsze należy dostosować do zakresu roboczego, natomiast długość najazdu do niwelowanych odległości. Decydując się na dłuższy najazd, nie należy się kierować większym zakresem roboczym rampy. Efekt ten można osiągnąć tylko wtedy, gdy zwiększa się jednocześnie odległość do rampy. W takim przypadku należy sprawdzić potencjalne inne skutki tego rozwiązania lub zwrócić się o poradę.



		Rada: 2750								Długość rampy przeładunkowej								
		2000	2500	3000	3500	4000	4500	5000										
		325	340	370	405	430	450	460	470	530	540	595	605	660	660	680	730	750
		270	395	415	430	450	480	480	480	550	530	595	615	605	660	680	730	750
			340	370	405	430	450	460	470	530	540	595	605	660	680	730	750	
			395	415	430	450	480	480	480	550	530	595	615	605	660	680	730	750
			415	430	450	480	480	480	480	550	530	595	615	605	660	680	730	750
			430	450	480	480	480	480	480	550	530	595	615	605	660	680	730	750
			450	480	480	480	480	480	480	550	530	595	615	605	660	680	730	750
			480	480	480	480	480	480	480	550	530	595	615	605	660	680	730	750
			500	500	500	500	500	500	500	550	530	595	615	605	660	680	730	750
			530	530	530	530	530	530	530	550	530	595	615	605	660	680	730	750
			550	550	550	550	550	550	550	550	530	595	615	605	660	680	730	750
			580	580	580	580	580	580	580	550	530	595	615	605	660	680	730	750
			600	600	600	600	600	600	600	550	530	595	615	605	660	680	730	750
			630	630	630	630	630	630	630	550	530	595	615	605	660	680	730	750
			650	650	650	650	650	650	650	550	530	595	615	605	660	680	730	750
			680	680	680	680	680	680	680	550	530	595	615	605	660	680	730	750
			700	700	700	700	700	700	700	550	530	595	615	605	660	680	730	750
			730	730	730	730	730	730	730	550	530	595	615	605	660	680	730	750
			750	750	750	750	750	750	750	550	530	595	615	605	660	680	730	750
			780	780	780	780	780	780	780	550	530	595	615	605	660	680	730	750
			800	800	800	800	800	800	800	550	530	595	615	605	660	680	730	750
			830	830	830	830	830	830	830	550	530	595	615	605	660	680	730	750
			850	850	850	850	850	850	850	550	530	595	615	605	660	680	730	750
			880	880	880	880	880	880	880	550	530	595	615	605	660	680	730	750
			900	900	900	900	900	900	900	550	530	595	615	605	660	680	730	750
			930	930	930	930	930	930	930	550	530	595	615	605	660	680	730	750
			950	950	950	950	950	950	950	550	530	595	615	605	660	680	730	750
			980	980	980	980	980	980	980	550	530	595	615	605	660	680	730	750
			1000	1000	1000	1000	1000	1000	1000	550	530	595	615	605	660	680	730	750
			1030	1030	1030	1030	1030	1030	1030	550	530	595	615	605	660	680	730	750
			1050	1050	1050	1050	1050	1050	1050	550	530	595	615	605	660	680	730	750
			1080	1080	1080	1080	1080	1080	1080	550	530	595	615	605	660	680	730	750
			1100	1100	1100	1100	1100	1100	1100	550	530	595	615	605	660	680	730	750
			1130	1130	1130	1130	1130	1130	1130	550	530	595	615	605	660	680	730	750
			1150	1150	1150	1150	1150	1150	1150	550	530	595	615	605	660	680	730	750
			1180	1180	1180	1180	1180	1180	1180	550	530	595	615	605	660	680	730	750
			1200	1200	1200	1200	1200	1200	1200	550	530	595	615	605	660	680	730	750



Rada
Rampa przeładunkowa o długości 2750 mm umożliwia zniwelowanie większej różnicy wysokości poniżej poziomu platformy niż rampa przeładunkowa o długości 3000 mm, a to oznacza realną oszczędność kosztów!

Wymiary

Długość zamówieniowa		Długość rampy przeładunkowej								Szerokość zamówieniowa	
Rampa przeładunkowa		2000	2500	2750	3000	3500	4000	4500	5000	Rampa przeładunkowa	
Wysokość montażowa	HTL 2	595	595	645	645	745	745	745	745	2000, 2100, 2250	
Wysokość rampy	HRT	975 – 1425								2000, 2100, 2250 szerokość całkowita 3500	

Wszystkie wymiary w mm

Hydrauliczne ramy przeładunkowe

Sterowania

Przyjazne dla użytkownika – łatwe w obsłudze

Sterowania zaprojektowane przez firmę Hörmann są przejrzyste i czytelne. Dioda LED **1** wskazuje gotowość eksploatacyjną.

Ramy przeładunkowe ze składaną klapą obsługuje się przez przytrzymanie tylko jednego przycisku **2**. Najazd wysuwa się automatycznie, gdy platforma znajdzie się w swoim najwyższym położeniu. W ramach przeładunkowych z wysuwaną klapą platforma i najazd są obsługiwane oddzielnie. Ponadto dwa oddzielne przyciski wysuwania **3** i cofania **4** umożliwiają dokładne pozycjonowanie klapy.

Zalety rozwiązania firmy Hörmann: obsługa ramy przeładunkowej z wysuwaną klapą jednym przyciskiem

Obsługa ramy przeładunkowej jest bardzo komfortowa, o ile wysokość skrzyni ładunkowej jest nie większa niż ramy. W takim przypadku wystarczy ustawić ramę przeładunkową w odpowiedniej pozycji za pomocą przycisku „Wysuwanie klapy” **3**. Przed wysunięciem klapy platforma automatycznie podnosi się o kilka centymetrów.

Komfort w standardzie: automatyczne cofanie ramy w położenie spoczynkowe **5**

Wysłanie jednego impulsu powoduje ponownie cofnięcie całej ramy przeładunkowej w położenie spoczynkowe. To wyposażenie jest oferowane standardowo w ramach przeładunkowych Hörmann!

Bardzo kompaktowe: sterowanie typu Kombi 420 Si lub 420 Ti

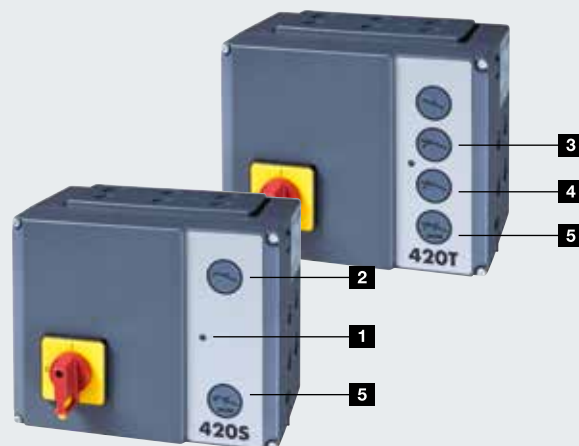
To rozwiązanie łączy w jednej obudowie standardowe sterowanie do ramy przeładunkowych **6** z obsługą bramy **7**.

Zalety:

- łatwy montaż
- korzystna cena
- kompaktowe rozwiązanie
- odpowiednie do napędu WA 300 S4 do bram segmentowych i WA 300 R S4 do bram rolowanych ze zintegrowanym sterowaniem

Kompatybilne i łączone w zestawy: sterowania przemysłowe Hörmann **8**

Sterowania do bram i ramy przeładunkowych odznaczają się w dużym stopniu ujednoliconą koncepcją obsługi, która obejmuje znormalizowane obudowy tej samej wielkości i identyczne zestawy okablowania. Pokrywą i dno obudowy sterowania można zdemontować w zaledwie kilku prostych krokach. Wybite otwory ułatwiają przeprowadzenie kabli.





Komfortowe sterowanie z dodatkowymi funkcjami

Sterowanie 460 S lub 460 T umożliwia podłączenie lamp sygnalizacyjnych i realizację dodatkowych komfortowych funkcji:

Podwójny wyświetlacz 7-segmentowy **9**

- Wskaźnik błędów i trybu pracy zapewnia wygodny odczyt menu i programowanie
- Menu serwisowe z licznikiem konserwacyjnym, licznikiem cykli i godzin pracy oraz diagnostyką błędów
- Odczyt 5 ostatnich komunikatów o błędach

Zintegrowana obsługa uszczelnienia bramy **10**

Sterowanie posiada zintegrowaną funkcję obsługi pneumatycznego uszczelnienia bramy lub elektrycznej plandeki czołowej.

Zautomatyzowana praca przez sterowanie programowe i tryb półautomatyczny

Przy odpowiednim wyposażeniu brama otwiera się automatycznie po napełnieniu uszczelnienia bramy powietrzem lub opuszczeniu elektrycznej plandeki czołowej. Gdy po zakończonym przeładunku rampa przeładunkowa powróci w położenie spoczynkowe, brama zamyka się automatycznie i uszczelnienie bramy wyłącza się bądź plandeka czołowa zostaje zrolowana.

Sterowniki zewnętrzne

Zgodnie z podstawowym wymogiem bezpieczeństwa normy PN-EN 1398 operator musi widzieć obszar pracy rampy.

Jeżeli w przypadku domków przeładunkowych sterowanie rampy przeładunkowej jest zamontowane wewnątrz hali, to jej obszar pracy nie jest w całości widoczny. W systemach DOBO otwarte drzwi samochodu ciężarowego zasłaniają widok ze sterowania na rampę przeładunkową. W takich sytuacjach zewnętrzne sterowniki gwarantują bezpieczną eksploatację zgodną z wymaganiami normy.

DTH-S ze stałym okablowaniem **11**

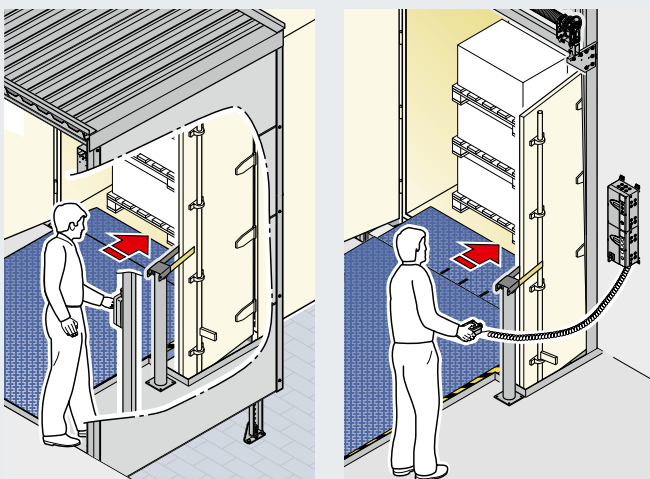
- do ramp przeładunkowych ze składaną klapą instalowanych w domkach przeładunkowych

DTH-T ze stałym okablowaniem **12**

- do ramp przeładunkowych z wysuwaną klapą instalowanych w domkach przeładunkowych

DTH-T ze spiralnym przewodem **13**

- do ramp przeładunkowych z wysuwaną klapą w wersji DOBO (ograniczona widoczność rampy)



Hydrauliczne rampy przeładunkowe

Sterowania



Sterowanie	Rampy przeładunkowe ze składaną klapą			Rampy przeładunkowe z wysuwaną klapą		
	Sterowanie podstawowe 420 S	Sterowanie typu Kombi 420 Si	Sterowanie wielofunkcyjne 460 S	Sterowanie podstawowe 420 T	Sterowanie typu Kombi 420 Ti	Sterowanie wielofunkcyjne 460 T
Sterowanie, stopień ochrony IP 65 (ochrona przed strumieniem wody)	●	●	●	●	●	●
Wskaźnik diodowy LED	●	●		●	●	
7-segmentowy wyświetlacz ze wskaźnikiem błędów i trybu pracy			●			●
Przystosowane do podłączenia blokady kół z czujnikiem	●	●	●	●	●	●
Przystosowane pod funkcję zwolnienia rampy przeładunkowej	●	●	●	●	●	●
Przystosowane pod funkcję zwolnienia bramy	○	○	●	○	○	●
Komfortowa obsługa wysuwanej klapy				●	●	●
Funkcja automatycznego powrotu po wystaniu impulsu	●	●	●	●	●	●
Zintegrowany przycisk do obsługi uszczelnienia bramy			●			●
Zintegrowana obsługa bramy		●			●	
Funkcja automatycznego zamykania bramy			○			○
Tryb półautomatyczny			○			○
Rozszerzone możliwości połączeń			●			●
Tryb energooszczędny	●	●	●	●	●	●

● standardowo

○ z odpowiednim wyposażeniem



Tryb energooszczędny

Po aktywacji tej funkcji w trybie spoczynkowym sterownik przełącza się w tryb, w którym niemal nie pobiera prądu. Zużycie energii w trybie energooszczędnym bez ewentualnych podłączonych akcesoriów wynosi ok. 2 W/h dla 420 S/T, ok. 6 W/h dla 460 S/T.

Rozwój sterowań specjalnych

Firma Hörmann partnerem w zakresie rozwiązań specjalnych



Firma Hörmann oferuje indywidualny projekt i realizację całego systemu sterowania od jednego producenta. Obejmuje on włączenie specjalnego sterowania Hörmann w system sterowania użytkownika, kompletne sterowanie centralne wszystkich procesów funkcyjnych oraz opartą na technologii PC wizualizację wszystkich komponentów bramy i urządzeń do przeładunku.

Wysokiej jakości poszczególne komponenty, kompatybilne z techniką napędów firmy Hörmann

Podstawą każdego specjalnego sterowania jest sterowanie standardowe Hörmann. W przypadku dodatkowych komponentów, takich jak sterowania z pamięcią programowalną, elementy sterujące itp., stosujemy tylko testowane przez nas części renomowanych producentów, które spełniają wymagania norm. Zapewnia to niezawodne i długie działanie sterowania specjalnego.

Indywidualne testy praktyczne zapewniają prostą obsługę

Oprócz wyczerpujących testów procesów i systemów oraz kontroli napięcia i izolacji testujemy nasze sterowania specjalne zasadniczo także w praktyce. Gwarantuje to optymalne działanie i wysoki komfort obsługi.

Praca nad udoskonaleniem produktu

Cały projekt elektryczny powstaje w naszej firmie i jest tu także testowany. Dokumentacja instalacji elektrycznej jest sporządzana jako schemat elektryczny, co gwarantuje dużą modułowość i czytelność schematów połączeń. W przypadku integracji z systemami właściwymi dla danego zastosowania dokonujemy modyfikacji technicznych z uwzględnieniem wymogów Klienta wzgl. norm zakładowych.

Kontrolowane procesy dzięki wizualizacji

Za pomocą graficznego interfejsu użytkownika można sterować, nadzorować i zarządzać kompletnym systemem sterowania. Wizualizacja odbywa się za pomocą panelu obsługi lub aplikacji.

Warianty montażowe

Hydrauliczne rampy przeładunkowe do montażu przez spawanie

Rampy przeładunkowe HLS oraz HLS 2 i HTL 2 jako modele szalunkowe P

Decydujące znaczenia dla zapewnienia bezpieczeństwa eksploatacji rampy przeładunkowej jest wykonanie trwałego połączenia z bryłą budynku. Rampy przeładunkowe HLS oraz HLS 2-P i HTL 2-P jako modele szalunkowe osadza się w przygotowanym otworze betonowym wyposażonym w kątowniki krawędziowe i przyspawa.

Ważne:

- Wykonanie gniazda z dokładnym zachowaniem wymiarów i szczegółów
- Odpowiednie zakotwienie kątownika krawędziowego
- Uwzględnienie wszystkich sił, które mogą oddziaływać na bryłę budynku

Montaż przez spawanie w przedniej części

Kątowniki krawędziowe gniazda

Spawanie do pionowych kątowników krawędziowych jest możliwe w:

- 1 rampach przeładunkowych ze składaną klapą HLS 2-P
- 2 rampach przeładunkowych ze składaną klapą HLS montowanych w gnieździe bez dolnej kieszeni

Zakotwiona stalowa płyta

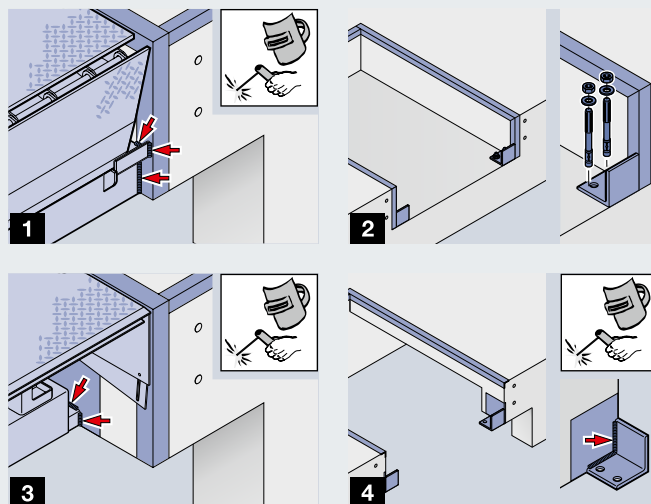
Montaż przedniej belki wymaga zastosowania dodatkowej stalowej płyty w przedniej części gniazda w:

- 3 rampach przeładunkowych z wysuwaną klapą HTL 2-P
- 4 rampach przeładunkowych ze składaną klapą HLS montowanych w gnieździe z dolną kieszenią

Montaż przez spawanie w tylnej części

Rampy przeładunkowe HLS 2-P i HTL 2-P mogą być wyposażone wg wyboru w tylny profil kątowy 5 lub płaskownik 6. W przypadku profilu kąтового gniazdo należy wykonać o 7 cm dłuższe niż długość zamówieniowa rampy przeładunkowej. W wersji z płaskownikiem spawanie rampy jest wyjątkowo łatwe. Fabrycznie wyfrezowane zagłębienia wytyczają dokładne położenie i długość spoiny. Dodatkowa zaleta podczas załadunku: dzięki zagłębionej spoinie przejścia pozostają płaskie. To wyposażenie jest oferowane standardowo w rampach przeładunkowych HLS oraz rampach przeładunkowych HRS i HRT*.

* Z wyjątkiem elementów bocznych.





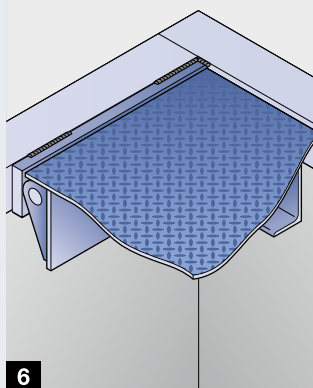
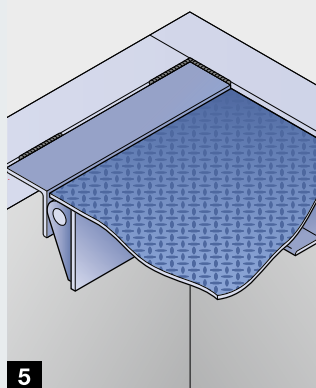
Widok tylnej strony modelu szalunkowego P z profilem kątowym.
Dostawa obejmuje urządzenie podnośnikowe dla wózków widłowych

Prosta modernizacja

Model szalunkowy jest najbardziej odpowiedni do zastosowania w remontowanych stacjach przeładunkowych. W przypadku niezgodnych wymiarów gniazda lub brakujących punktów mocowania można wprowadzić pewne modyfikacje samej ramy przeładunkowej lub gniazda (w zależności od sytuacji). Nasi pracownicy są do Państwa dyspozycji i służą poradą!



Demontaż starej ramy przeładunkowej, ewentualne dopasowanie gniazda (np. z zastosowaniem płyty montażowej lub konsoli)



Osadzanie nowej ramy przeładunkowej



Spawanie do kątowników krawędziowych – gotowe!

Warianty montażowe

Hydrauliczne ramy przeładunkowe jako modele ramowe

Ramy przeładunkowe HLS 2 i HTL 2 jako modele ramowe FR / B / F

Te wersje wykonania ramy przeładunkowych posiadają ramę samonośną zamkniętą z boków i wyposażoną w kątowniki krawędziowe z trzech stron na obwodzie. W zależności od modelu mogą być zalewane betonem na etapie budowy lub później przyspawane.

Montaż przez zalewanie betonem z zastosowaniem betonowych prefabrykatów 1

Stosowanie betonowych prefabrykatów w halach o dużej liczbie stacji przeładunkowych jest bardzo popularną metodą. W ten prosty sposób model montażowy R ramy przeładunkowych HLS 2 i HTL 2 może być montowany już na etapie budowy hali. Przed zalaniem ramy betonem kotwy przyspawuje się do zbrojenia lub do obejm. W ten sposób powstaje jednolita nawierzchnia z betonem.

Zmienna wysokość zalewania

Model ramowy FR dostarczamy do różnych wysokości zalewania betonem: od 100 mm do 250 mm. Tylna strona ramy przeładunkowej jest wykonana w sposób uniemożliwiający przedostanie się betonu pod rampę.

Montaż przez zalewanie betonem w gnieździe 2

Model FR ramy przeładunkowych HLS 2 i HTL 2 nadaje się także do montażu w gnieździe ze szczeliną przeznaczoną do zalania betonem.

Montaż przez zalewanie betonem z zastosowaniem konstrukcji szalunkowej 3

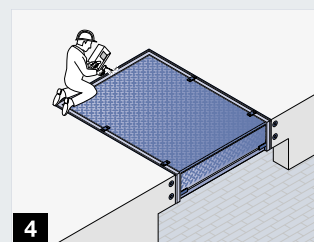
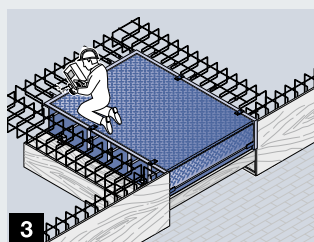
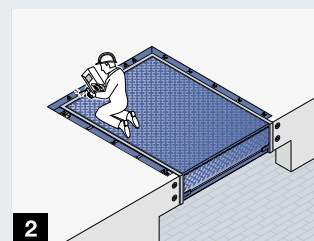
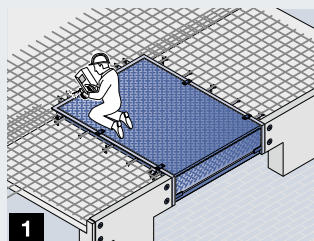
W przypadku tej metody montażu model skrzyniowy B ramy przeładunkowych HLS 2 i HTL 2 jest wyposażony w skrzynię przeznaczoną do zalania betonem. Ta wersja wykonania jest całkowicie zamknięta z tyłu i wyposażona po bokach w profile wzmacniające, które zapobiegają odkształceniom płyt bocznych podczas zalewania betonem na całej wysokości.

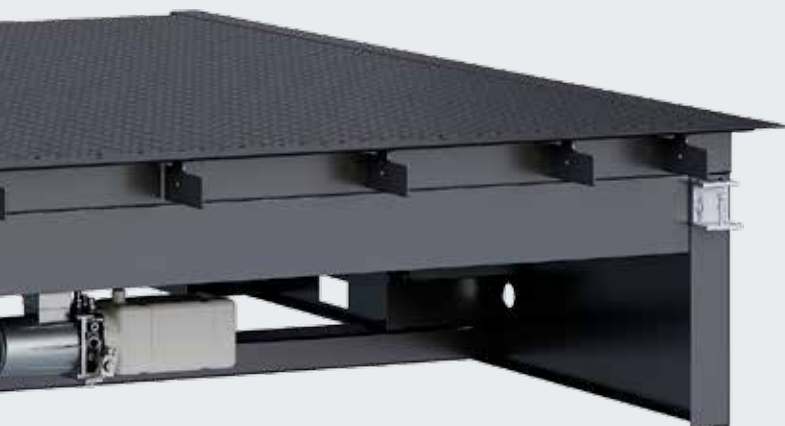
Późniejszy montaż przez spawanie 4

Model ramowy F ramy przeładunkowych HLS 2 i HRT 2 jest przeznaczony do bezproblemowego późniejszego montażu przez spawanie. Jest to korzystne rozwiązanie alternatywne np.

- gdy jeszcze nie wiadomo, który wariant wykonania najazdu jest odpowiedni
- gdy trzeba zapobiec uszkodzeniom ramy przeładunkowej podczas budowy.

Ramę montażową osadza się w gnieździe i zalewa betonem jeszcze na etapie budowy. W przeciwieństwie do modelu szalunkowego B model ramowy F zawieszają się w przygotowanym gnieździe, a następnie przyspawują z trzech stron.





Model ramowy FR – widok od tyłu (wysokość zalewania w modelu prezentowanym na ilustracji wynosi 200 mm)



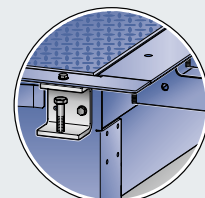
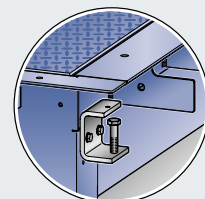
Model skrzyniowy B – widok od tyłu



Model ramowy F – widok od tyłu



Rama montażowa



Kątowniki regulacyjne i stabilne kotwy montażowe

Przykręcane kątowniki regulacyjne umożliwiają optymalne ustawienie ramy przeładunkowej. Kątowniki są zamontowane fabrycznie odpowiednio do podanej wysokości zalewania betonem, jednak w razie potrzeby można łatwo zmienić ich położenie. Wyjątkowo stabilne kotwy wykonane z płaskownika i umieszczone na ramie przyspawane są do obejm lub zbrojenia przed wylaniem betonu, dzięki czemu całość tworzy niezawodne połączenie. Solidne mocowanie jest szczególnie ważne w tylnej części ramy, gdzie na zawiasach przenoszone są duże siły.



Praktyczne otwory wentylacyjne

Pęcherzyki powietrza osłabiają mocowanie ramy przeładunkowej do bryły budynku. Szczególnie narażony jest obszar pod kątownikiem krawędziowym. Otwory wentylacyjne wykonane w kątowniku krawędziowym zapewniają odprowadzenie powietrza podczas zagęszczania betonu, gwarantując trwałość połączenia.

Hydrauliczne rampy przeładunkowe do zadań specjalnych

Specjalne rozwiązania do obsługi samochodów ciężarowych i małych samochodów dostawczych przy jednej rampie przeładunkowej

Ważne:

należy ustalić, jakie są różnice wysokości wymagające zniwelowania z zastosowaniem rampy przeładunkowej!

Klienci coraz częściej poszukują rozwiązania, które umożliwiłoby załadunek i rozładunek samochodów ciężarowych i dostawczych przy tej samej rampie. Czy jest to możliwe i sensowne, zależy głównie od występujących różnic poziomów.

Samochody ciężarowe i naczepy wymienne z jednej strony oraz małe samochody dostawcze z drugiej wymagają zwykle różnych wysokości rampy. Wysokość skrzyni ładunkowej w samochodach dostawczych jest znacznie niższa od wysokości załadunkowej samochodów ciężarowych i naczep wymiennych. Może to skutkować powstaniem nachylenia, którego zniwelowanie - w zależności od środków transportu - może okazać się niewykonalne. Dlatego w takich sytuacjach zasadniczo zalecamy wykonanie oddzielnych stacji przeładunkowych.

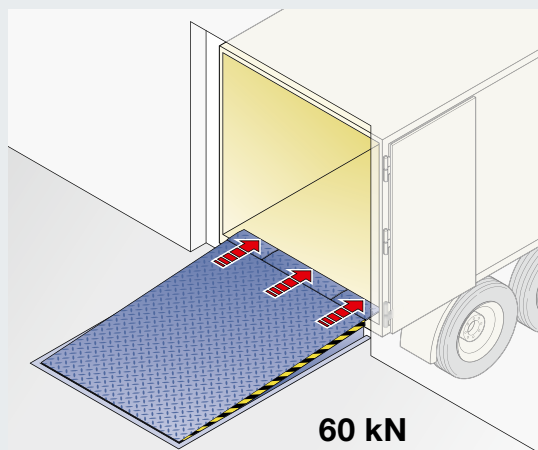
Rampa przeładunkowa HTLV 3 z 3-częściową wysuwaną klapą

Alternatywnym rozwiązaniem dla oddzielnych stacji przeładunkowych może być niezajmująca wiele miejsca rampa przeładunkowa HTLV 3 z 3-częściową wysuwaną klapą.

W tym przypadku niezbędna jest możliwość dobrania takiej wysokości platformy i długości rampy przeładunkowej, aby kąt nachylenia był odpowiedni dla wszystkich samochodów korzystających ze stacji przeładunkowej. Stosując dłuższą rampę przeładunkową można uzyskać korzystniejszy kąt nachylenia.

Do przeładunku samochodu ciężarowego klapę płynnie wysuwa się na jej całą szerokość (ok. 2000 mm). Nośność znamionowa HTLV 3 wynosi maks. 60 kN, więc jej zakres zastosowania jest taki sam jak zwykłych ramp przeładunkowych.

Przełączenie odpowiedniej funkcji w sterowaniu umożliwia wysunięcie tylko środkowej części kłapy, podczas gdy boczne elementy pozostają schowane – jest to idealne rozwiązanie dla samochodów dostawczych. Inteligentny i opatentowany układ hydrauliczny zapewnia wymaganą kompensację ciężaru dla odciążenia samochodu dostawczego. Rampa przeładunkowa dostosowuje się do ruchów skrzyni ładunkowej samochodu dostawczego, np. gdy ta obniża się w miarę wzrostu obciążenia. Takie rozwiązanie gwarantuje w każdym momencie przeładunku bezpieczne przyleganie kłapy do powierzchni. Nośność rampy przeładunkowej w tym trybie wynosi zgodnie z normą PL-EN 1398 maks. 20 kN.





Zakres roboczy i wymiary

Maksymalna możliwa do zniwelowania różnica wysokości z uwzględnieniem maksymalnego dopuszczalnego spadku / nachylenia, który zgodnie z normą PN-EN 1398 wynosi 12,5 %:

Długość ramy przeładunkowej (długość zamówieniowa)	3000	4500
	420	490
	490	540
	570	630
	650	690
Wysokość montażowa	795	895
Szerokość zamówieniowa	2000	2000

Długość najazdu:

500 mm

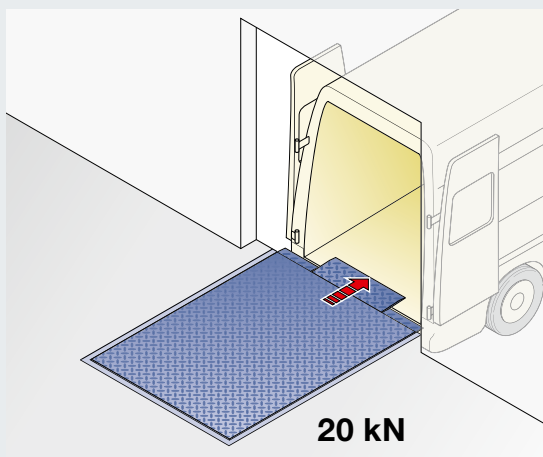
1000 mm (opcjonalnie)

Wszystkie wymiary w mm

Rada

Dobierając dłuższy najazd, nie uzyska się zwiększenia zakresu roboczego, chyba że zwiększy się odległość między pojazdem a rampą!

Zalecamy zastosowanie modelu ramowego R, aby chronić rampę przeładunkową przed uszkodzeniem podczas budowy.



Hydrauliczne rampy przeładunkowe do zadań specjalnych

Połączenie rampy przeładunkowej z wysuwaną klapą i podnośnika nożycowego

Podnośnik Liffleveller

Na niewielkiej przestrzeni Liffleveller pełni aż dwie całkowicie różne funkcje:

Liffleveller jako rampa przeładunkowa **1**

Na poziomym peronie przeładunkowym Liffleveller działa jak zwykła hydrauliczna rampa przeładunkowa: niweluje odstęp oraz ewentualną różnicę wysokości między rampą a skrzynią ładunkową samochodu ciężarowego, umożliwiając szybki i efektywny przeładunek towarów.

Liffleveller jako podnośnik nożycowy **2 3 4**

Druga funkcja jest realizowana za pomocą zintegrowanego podnośnika nożycowego: znajdujące się na nim towary można szybko i prosto podnieść z poziomu jezdni na wysokość poziomu posadzki w hali lub odwrotnie – opuścić z poziomu hali na poziom jezdni. W tej sytuacji funkcja podnośnika jako rampy przeładunkowej jest zablokowana.

Rada

Podnośniki nożycowe nie służą do transportu osób! W pobliżu podnośnika należy zaplanować przejście dla ludzi.

Zakres roboczy i wymiary

Maksymalna możliwa do zniwelowania różnica wysokości w funkcji rampy przeładunkowej z uwzględnieniem maksymalnego dopuszczalnego spadku / nachylenia, który zgodnie z normą PN-EN 1398 wynosi 12,5%:

Długość zamówieniowa	2750	3000
	340	370
	395	430
	345	400
	395	430
Szerokość zamówieniowa	2000 – 2100 – 2250	

Długość najazdu:

500 mm

1000 mm (opcjonalnie)

Maksymalna możliwa do zniwelowania różnica wysokości w funkcji podnośnika nożycowego: 1250 mm

Wszystkie wymiary w mm

Ważne

Gniazdo należy wykonać w sposób uniemożliwiający powstanie miejsc groźących przygnieceniem i przecięciem! Obszar pod platformą podnośnika nie może być dostępny. Gwarantuje to brama zamontowana przed podnośnikiem aż do poziomu jezdni lub przednia płyta zabezpieczająca.



Hydrauliczne rampy przeładunkowe ze zintegrowaną technologią RFID

Niezawodne zdalne ewidencjonowanie transportowanych towarów podczas przejeżdżania przez rampę przeładunkową



Automatyczne ewidencjonowanie przepływu towarów podczas przejeżdżania przez rampę przeładunkową.

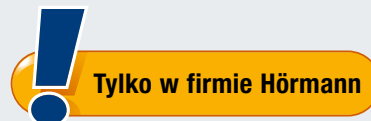


Niezawodna transmisja danych na najkrótszym dystansie między czytnikiem a transponderem RFID



9/9 Objekte **99,8kg**

Na ekranie komputera wyświetla się dokument dostawy wraz z informacjami na temat towaru oraz powiązany numerem transpondera, sygnalizuje zakończenie przeładunku towarów (na zdjęciu).



Wraz ze stałym wzrostem wymagań dotyczących automatycznego przepływu towarów rośnie też ilość palet euro wyposażonych w technologię RFID.

Często spotyka się czytniki RFID i anteny montowane wokół bramy do ramp przeładunkowych, których instalacja jest czasochłonna i kosztowna. Wadą tego rozwiązania jest też duża ilość zajmowanego miejsca, kolizje z wózkami transportowymi prowadzące do uszkodzenia wyposażenia, a także możliwość powstawania niepożądanych interferencji i niekorzystnego rozprzestrzeniania się sygnału.

Najbardziej efektywny jest najkrótszy dystans

W przypadku transponderów mocowanych do palet anteny należy zainstalować w bliskiej odległości. Montuje się je bezpośrednio pod rampą przeładunkową, przez którą przenikają sygnały radiowe RFID. Dzięki temu opatentowanemu rozwiązaniu dane z transpondera bez przeszkód docierają do czytnika najkrótszą drogą, od razu podczas przejeżdżania wózka paletowego przez rampę przeładunkową.

Zestawienie korzyści:

- Niezawodna transmisja na najkrótszym dystansie między czytnikiem a transponderem
- Czytnik RFID bezpiecznie umieszczony pod rampą, co pozwala wyeliminować uszkodzenia wskutek kolizji z pojazdem lub uderzeń mechanicznych
- Czytniki są montowane w osłoniętym miejscu i nie brudzą się
- Niezawodna i stabilna przewodowa transmisja z czytnika do stacji komputerowej przetwarzającej otrzymane dane
- Ekonomiczne rozwiązanie – nie ma konieczności wyposażania wszystkich wykorzystywanych urządzeń transportowych (np. wózków widłowych) w technologię RFID, wystarczy ich montaż na rampie

Zapewniamy indywidualne doradztwo. Na życzenie przeprowadzamy próby na rampach testowych z zastosowaniem Państwa środków transportowych do wielokrotnego przewozu ładunków i specjalnych jednostek ładunkowych. Doradztwo i projektowanie realizowane jest we współpracy z doświadczonymi specjalistami ds. systemów informatycznych w logistyce.



Zapraszamy do obejrzenia krótkiego filmu „Ramy przeładunkowe ze zintegrowaną technologią RFID” na stronie www.hormann.pl/materialy-informacyjne

System DOBO

Docking before opening

Zasada działania systemu DOBO

W przypadku zwykłych ramp kierowca najpierw wysiada z samochodu, otwiera tylne drzwi i dopiero teraz może rozpocząć manewrowanie pojazdem. Natomiast samochód ustawiony do rampy poprzedniego wieczoru trzeba ponownie przestawić, aby móc otworzyć drzwi i rozładować towar. Z systemem DOBO cały proces wygląda zupełnie inaczej: samochód ciężarowy może podejść do rampy z zamkniętymi drzwiami, które w każdej chwili można otworzyć. Przez ten czas towar pozostaje bezpieczny w naczepie.

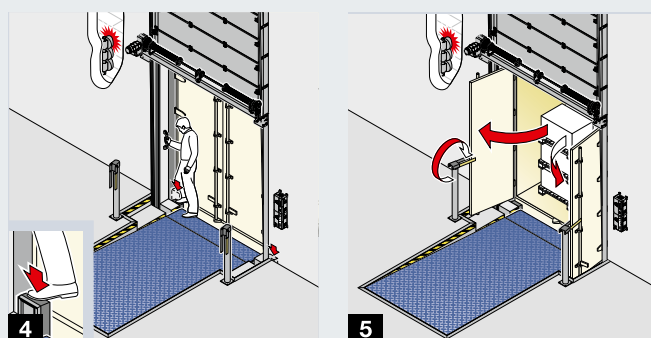
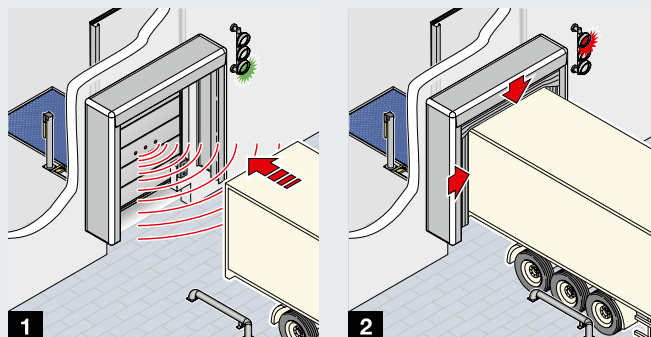
Zalety:

- **Speeddocking:**
brak konieczności manewrowania pojazdem i wychodzenia z kabiny w celu otwarcia drzwi – oszczędność ok. 5 min na każdy samochód ciężarowy
- **Korzystanie z naczep wymiennych:**
wieczorem dokowanie, rano rozładunek
- **Większe bezpieczeństwo pracy:**
bezpieczne dokowanie bez wychodzenia z pojazdu – mniejsze ryzyko wypadków w strefie zagrożenia między pojazdem a rampą
- **Ochrona przed kradzieżą:**
brama może pozostać zamknięta aż do momentu rozpoczęcia właściwego przeładunku, drzwi samochodu ciężarowego są zablokowane przed otwarciem do chwili opuszczenia odbojnic najazdowych; interesujące rozwiązanie w kontekście odpraw celnych: samochód ciężarowy może być pilotowany do samej stacji przeładunkowej, a plombę można zdjąć od wewnątrz
- **Zamknięte łańcuchy chłodnicze**
- **Przeładunek z zachowaniem wymogów higieny:**
wyklucza przedostawanie się do wnętrza hali zwierząt i zanieczyszczeń
- **Oszczędność kosztów energii:**
ograniczenie wymiany temperatur; prowadzenie bramy przed lub za rampą przeładunkową wyklucza powstawanie mostków termicznych

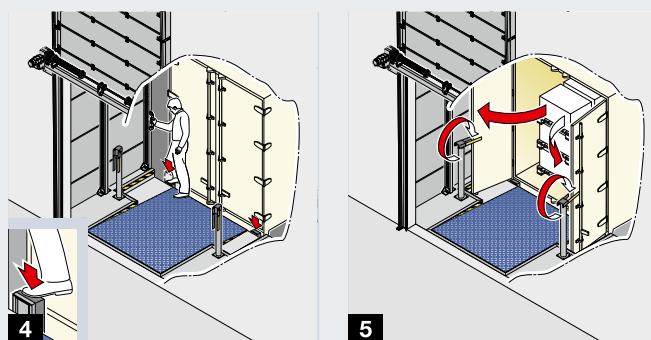
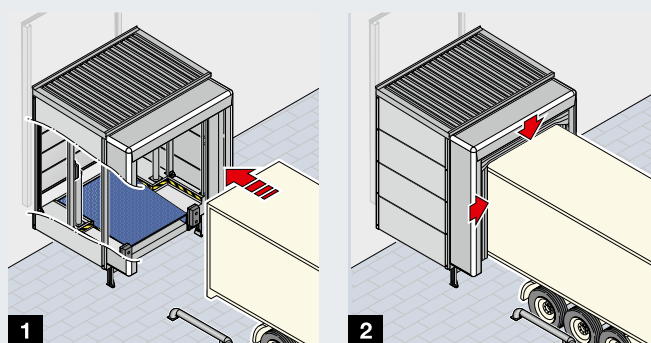
Rada

Realizacja systemu DOBO w domku przeładunkowym jest wyjątkowo nieskomplikowana. W odróżnieniu od systemu instalowanego wewnątrz hali Klient nie musi przygotowywać wykopu z zagłębieniami pod drzwi pojazdu i bramę do hali ani montować panelu izolacyjnego pod rampą przeładunkową.

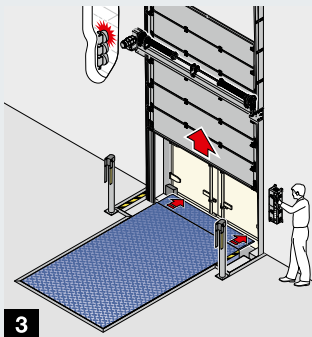
System DOBO wewnątrz hali



System DOBO w domku przeładunkowym

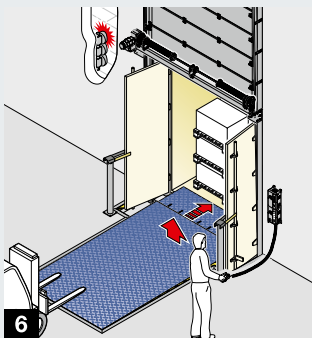


Zapraszamy do obejrzenia krótkiego filmu „System DOBO: najpierw dokowanie – potem otwieranie drzwi” na stronie www.hormann.pl/materialy-informacyjne



1 Bezpieczne dokowanie

Naprowadzacz kół oraz system wspomagania dokowania firmy Hörmann HDA-Pro pomagają kierowcy bezpiecznie ustawić pojazd w centralnym położeniu. Drzwi do samochodu pozostają zamknięte. Czujniki umieszczone w płycie bramy rozpoznają położenie samochodu. Alternatywnie istnieje również możliwość zastosowania systemu wspomagania dokowania DAP.



2 Skuteczne uszczelnienie

Natychmiast po zadokowaniu samochodu ciężarowego następuje napełnienie powietrzem uszczelnienia bramy DAS 3, które z trzech stron uszczelnia pojazd.

3 Otwieranie bramy do rampy przeładunkowej

Po całkowitym otwarciu bramy z rampy przeładunkowej wysuwa się kłapa, która skraca odstęp między pojazdem a rampą.

4 Obniżenie odbojnic najazdowych

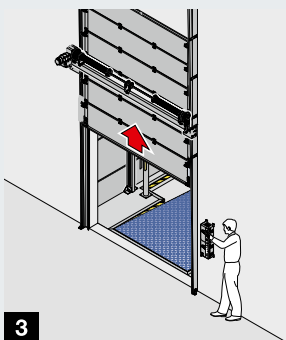
Po otwarciu bramy można obniżyć i zablokować ruchome odbojnice VBV4 lub VBV5, aby otworzyć drzwi samochodu ciężarowego.

5 Otwieranie drzwi pojazdu

W peronie wykonuje się zagłębienie, które pozostawia dosyć miejsca na całkowite otwarcie drzwi.

6 Wysuwanie rampy przeładunkowej

Kłapa rampy przeładunkowej HTL 2 o długości 1000 mm wysuwa się z dokładnością do jednego centymetra i bez problemu niweluje odstęp między peronem a skrzynią ładunkową pojazdu.



1 Bezpieczne dokowanie

Naprowadzacz kół oraz system wspomagania dokowania DAP pomagają kierowcy bezpiecznie ustawić pojazd w centralnym położeniu.

2 Skuteczne uszczelnienie

Natychmiast po zadokowaniu samochodu ciężarowego następuje napełnienie powietrzem uszczelnienia bramy DAS 3, które z trzech stron uszczelnia pojazd.

3 Otwieranie bramy do rampy przeładunkowej

Można całkowicie otworzyć bramę, aby zwolnić dostęp do przedniej części domku przeładunkowego.

4 Obniżenie odbojnic najazdowych

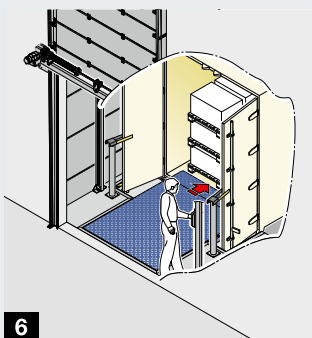
Po otwarciu bramy można obniżyć i zablokować ruchome odbojnice VBV4 lub VBV5, aby otworzyć drzwi samochodu ciężarowego.

5 Otwieranie drzwi pojazdu

W peronie wykonuje się zagłębienie, które pozostawia dosyć miejsca na całkowite otwarcie drzwi.

6 Wysuwanie rampy przeładunkowej

Kłapa rampy przeładunkowej o długości 500 mm wysuwa się z dokładnością do jednego centymetra, niwelując odstęp między peronem a skrzynią ładunkową pojazdu.



System DOBO

Elementy składowe

System DOBO wewnątrz hali* 1

- **Zagłębienie w posadzce hali przygotowane przez Klienta** pod drzwi samochodu
- **Zagłębienie w ścianie budynku przygotowane przez Klienta** pod prowadzenie bramy do hali przed rampą przeładunkową
- **Rampa przeładunkowa HTL 2 DOBO-h** z wysuwaną klapą o długości 1000 mm, poziome położenie spoczynkowe (warunkowo dopuszczalny ruch poprzeczny)
- **Zewnętrzny sterownik DTH-T** zapewnia optymalny widok na rampę przeładunkową mimo otwartych drzwi
- **Panel izolacyjny** lub betonowa posadzka pod rampą przeładunkową
- **Uszczelnienie bramy DAS 3 DOBO** (patrz strona 58)
- **Brama segmentowa SPU F 42 lub SPU 67 Thermo**
- **Blokada drzwi 3** zapobiega zamknięciu się drzwi pojazdu podczas przeładunku
- **Odbojnice najazdowe VBV4 lub VBV5 4** (patrz strona 69)
- **System wspomaganie dokowania HDA-Pro lub DAP** (patrz prawa strona) zapobiega uszkodzeniom budynku, szczególnie w obszarze zagłębienia wykonanego przez Klienta
- **Sprawdzanie położenia krańcowego Brama otwarta**, np. czujnik magnetyczny, pod funkcję zwolnienia rampy przeładunkowej



System DOBO w domku przeładunkowym* 2

- **Rampa przeładunkowa HRT DOBO-s** z zagłębieniem pod drzwi pojazdu, głębokie położenie spoczynkowe (drzwi można otwierać w dowolnym momencie)
- **Zewnętrzny sterownik DTH-T** zapewnia optymalny widok na rampę przeładunkową z domku przeładunkowego
- **Konstrukcja domku przeładunkowego** (patrz strony 44 – 45)
- **Uszczelnienie bramy DAS 3 DOBO** lub DAS 3-L DOBO (patrz strony 58 – 59)
- **Przemysłowa brama segmentowa SPU F 42 lub SPU 67 Thermo** jako zamknięcie hali
- **Blokada drzwi 3** zapobiega zamknięciu się drzwi pojazdu podczas przeładunku
- **Odbojnice najazdowe VBV4 lub VBV5 4** (patrz strona 69)
- **System wspomaganie dokowania DAP** (patrz strona 76)
- **Sprawdzanie położenia krańcowego Brama otwarta**, np. czujnik magnetyczny, pod funkcję zwolnienia rampy przeładunkowej

* Ta lista komponentów jest przykładowa i może się różnić w zależności od wymagań.

Projektując system, należy zwrócić szczególną uwagę na zakres ruchu drzwi.





Systemy wspomaganie dokowania

Podczas manewrowania pojazdem kierowca orientuje się po kolorach sygnalizacji, jaka jest odległość do miejsca dokowania.

System wspomaganie dokowania DAP

wyposażony w czujniki optyczne.

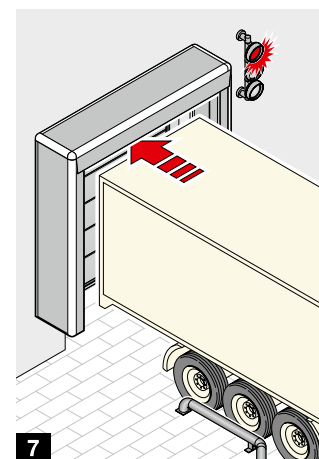
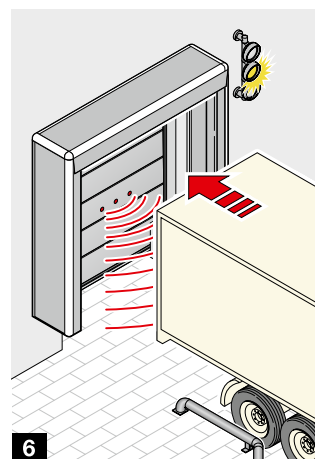
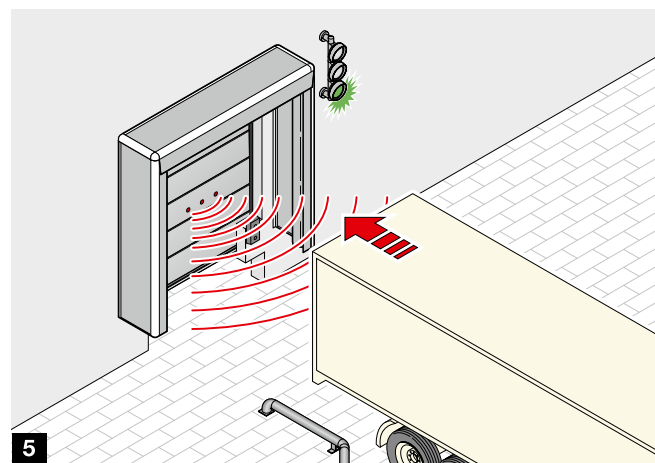
Więcej informacji znajdą Państwo na stronie 76.

Docking Assistant HDA-Pro

wyposażony w kilka czujników na płycie bramy, które rozpoznają samochód ciężarowy podjeżdżający tyłem z zamkniętymi tylnymi drzwiami (tylko do systemów DOBO wewnątrz hali, patrz strona 38 / 40).

Fazy dokowania:

- 5** Zielona lampa sygnalizacyjna: samochód może rozpocząć dokowanie
- 6** Żółta lampa sygnalizacyjna: samochód zbliża się do pozycji zadokowania
- 7** Czerwona lampa sygnalizacyjna: samochód osiągnął pozycję zadokowania



Domki przeładunkowe

Zalety produktów i projektowania

Praktyczna konstrukcja

Domki przeładunkowe są szczególnie polecane do nieruchomości użytkowych i remontowanych obiektów, ponieważ umożliwiają stworzenie kompletnej stacji przeładunkowej bez konieczności przebudowy całej hali. Poza tym gwarantują możliwość wykorzystania całej powierzchni wewnątrz hali aż po jej zewnętrzne ściany bądź zaprojektowanie nowych budynków o mniejszej kubaturze.



Efektywne gospodarowanie energią

Potencjał domków przeładunkowych pod względem oszczędności energii jest ogromny, ponieważ hala zamykana jest ocieplaną bramą przemysłową, przed którą znajduje się rampa przeładunkowa. Takie rozwiązanie zapewnia najlepszą izolację otworu w godzinach przestoju stacji przeładunkowej. Szczególnie energooszczędna jest wersja wykonania z systemem DOBO.



Oszczędność miejsca

W zależności od powierzchni dostępnej na zewnątrz domki przeładunkowe można ustawiać pod różnym kątem, co pozwala stworzyć odpowiednią ilość miejsca na dokowanie samochodów. W przypadku dużej liczby potrzebnych stacji przeładunkowych istnieje możliwość łączenia domków przeładunkowych w układzie szeregowym, co jest rozwiązaniem atrakcyjnym wizualnie i korzystnym cenowo.



Zakres zastosowania

W każdej sytuacji odpowiednie domki przeładunkowe

Ochrona personelu i towarów przed wpływem warunków atmosferycznych

Typ LHC 2
z nieocieplanym poszyciem

Więcej informacji znajdą Państwo na stronie 46.



Ochrona przed wpływem warunków atmosferycznych i ograniczenie hałasu podczas przeładunku

Typ LHP 2
z ocieplanym poszyciem

Więcej informacji znajdą Państwo na stronie 46.



Perfekcyjne dopasowanie do elewacji

Typ LHF 2
do wykonania poszycia przez Klienta

Więcej informacji znajdą Państwo na stronie 46.



Domki przeładunkowe

Certyfikowana, stabilna konstrukcja i smukły design

Nośność całej konstrukcji

Domki przeładunkowe Hörmann charakteryzują się smukłym wzornictwem z zewnętrznej i wewnętrznej strony, a jednocześnie spełniają wszelkie wymagania pod względem stabilności i bezpieczeństwa. Dopuszczalne obciążenie dachu tej sprawdzony konstrukcji wynosi w zależności od wersji wykonania maks. 1 kN/m² lub 3 kN/m², jej instalację zaleca się w regionach o bardziej obfitych opadach śniegu. Odporność konstrukcji na obciążenie wiatrem wynosi maks. 0,65 kN/m². Dzięki danym obliczeniowym możecie Państwo łatwo i pewnie projektować obiekty z zastosowaniem domków przeładunkowych Hörmann. Jeżeli Państwa planowany obiekt ma spełniać wyższe wymagania, prosimy o kontakt z partnerem handlowym firmy Hörmann.

Konstrukcja ramowa i stalowe podesty domków przeładunkowych są certyfikowane zgodnie z normą PN-EN 1090, co jest istotnym warunkiem spełnienia wymagań rozporządzenia w sprawie wyrobów budowlanych. Certyfikat potwierdza spełnienie na przykład wymagań dotyczących:

- wewnątrzzakładowej kontroli produkcji
- trwałości
- wymiarowania zgodnie z przepisami Eurokodu.

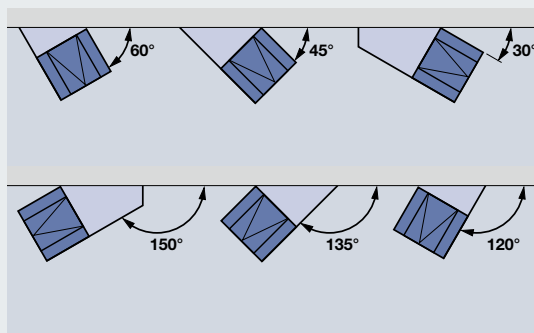
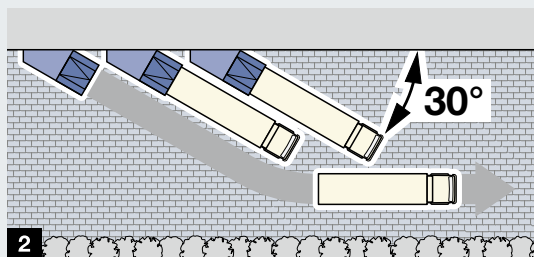
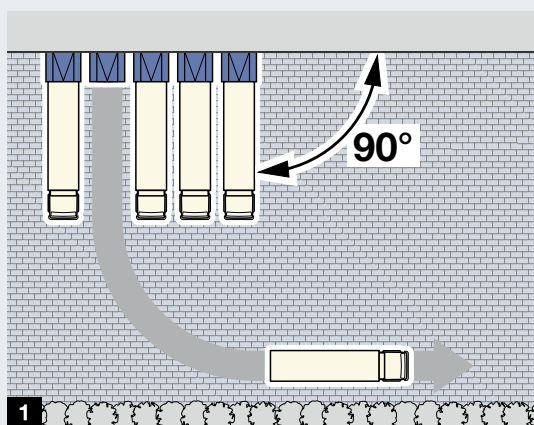
Obliczenia statyczne dla wszystkich modeli wykonano zgodnie z normą PN-EN 1990. Zgodność podestów i domków przeładunkowych z rozporządzeniem w sprawie wyrobów budowlanych jest konsekwentnie dokumentowana, o czym świadczy oznakowanie CE i deklaracja właściwości użytkowych, którą można pobrać z naszej strony internetowej.


Wymagane miejsce

Domki przeładunkowe wymagają większej ilości miejsca na zewnątrz hali **1**.

Układ pod kątem

W przypadku ograniczonej ilości miejsca domki przeładunkowe ustawia się pod kątem, co pozwala zwiększyć przestrzeń na dokowanie samochodów **2**.



 Zapraszamy do obejrzenia krótkiego filmu „Domki przeładunkowe” na stronie www.hormann.pl/materialy-informacyjne



3 Połączenie rampy przeładunkowej z podestem w funkcji konstrukcji nośnej

Rampy przeładunkowe HRS i HRT wraz z elementami bocznymi jako dopasowana całość tworzą optymalną konstrukcję nośną pod domek przeładunkowy. Płyty frontowe są przygotowane fabrycznie pod montaż odbojnic najazdowych. W celu zagwarantowania wysokiej jakości ochrony przed korozją zaleca się montaż na zewnątrz ramp HRS lub HRT w ocynkowanej wersji wykonania.

Maksymalna długość ramp przeładunkowych HRS i HRT wynosi 3 m, a obciążenie znamionowe 60 kN. W przypadku większych wymagań stosuje się połączenie ramp przeładunkowych typu HLS 2 lub HTL 2 z oddzielnymi podestami.

4 Regulowane podpory podestu

Regulowana wysokość podpór domków przeładunkowych umożliwia optymalne dopasowanie poziomu podestu do poziomu hali. To rozwiązanie z jednej strony ułatwia montaż, a z drugiej umożliwia wyrównanie poziomów przy ewentualnym osiadaniu budynku z biegiem lat.

5 Optymalne odprowadzenie wody

Nachylenie dachu w domkach przeładunkowych wynosi standardowo 2 % w kierunku frontu, co zapewnia odpowiednie odprowadzenie wody. Po spełnieniu określonych warunków możliwe jest również wykonanie konstrukcji dachu ze spadkiem 10 %. Na życzenie istnieje możliwość montażu na domku przeładunkowym rynny deszczowej w połączeniu z rurą odpływową **6**.

7 Kompleksowe rozwiązanie z uszczelnieniem bramy

Uszczelnienie bramy jako uzupełnienie konstrukcji nośnej i nadbudowy domku przeładunkowego tworzy razem z nim kompletną stację przeładunkową. Uszczelnienie montuje się bardzo łatwo na konstrukcji ramowej domku przeładunkowego. Szczególnie energooszczędne jest rozwiązanie z pneumatycznym uszczelnieniem bramy, które jest dobrze chronione i wbudowane we wnęce domku przeładunkowego – patrz strona 59.

Szczelne połączenie z bryłą budynku

Kątownik zakończeniowy dachu o wysokości 50 mm szczelnie łączy konstrukcję z bryłą budynku. Opcjonalna listwa okapowa zapobiega przedostawaniu się wody opadowej do środka. Do budynków, na które nie mogą oddziaływać obciążenia pionowe, oferujemy domki w wersji samonośnej. W takim przypadku na fasadę budynku oddziałują jedynie obciążenia wiatrowe.

Domki przeładunkowe

W każdej sytuacji odpowiednia wersja wykonania

Nieocieplane: typ LHC 2 ¹

Nieocieplane poszycie skutecznie chroni personel i towary przed wpływem warunków atmosferycznych podczas przeładunku. Maksymalne obciążenie dachu wynosi standardowo 1 kN/m², opcjonalnie 3 kN/m². Na życzenie istnieje możliwość zabezpieczenia dachu od wewnątrz przed powstawaniem skroplin. W przypadku obciążeń maks. do 3 kN/m² dach jest wykonany z paneli warstwowych typu sandwich, więc dodatkowa ochrona przed powstawaniem skroplin nie jest potrzebna.

Ocieplane: typ LHP 2 ze stalowych paneli o grubości 60 mm ²

Ściany boczne i panel dachu są wykonane z ocieplanych stalowych paneli o grubości 60 mm. Typ LHP 2 jest szczególnie zalecany do ochrony przed wpływem warunków atmosferycznych, a także w celu ograniczenia przenoszenia hałasu podczas przeładunku i oddziaływania wysokich temperatur wskutek promieniowania słonecznego na schłodzone towary.

Odporność dachu na obciążenia w tym domku przeładunkowym wynosi standardowo 3 kN/m². Dla zapewnienia estetycznego wyglądu ściany boczne są mocowane zakrytymi śrubami.

Powierzchnie ścian bocznych i paneli dachowych LHP 2:

- ³ LL
- ⁴ M8L
- ⁵ M16L

Niezawodna ochrona powierzchni

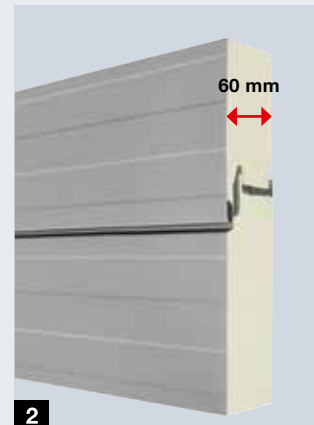
Domki przeładunkowe typu LHP 2 i LHC 2 dostarczamy zagruntowane, wewnątrz w kolorze RAL 9002, poszycie dachu i poszycie boczne z zewnątrz do wyboru w kolorze RAL 9002 lub 9006. Na zapytanie oferujemy kolorowe panele ściennie.

Nieograniczone możliwości aranżacji: typ LHP 2 ⁶

Konstrukcja ramy jest przygotowana do zamocowania przez Klienta każdego poszycia odpowiedniego rodzaju – ten model zalecany jest do budynków, w których domki przeładunkowe mają kształtować wygląd fasady (patrz strona 43, od góry). Możliwe jest również fabryczne przygotowanie domku przeładunkowego pod poszycie pionowe.



1



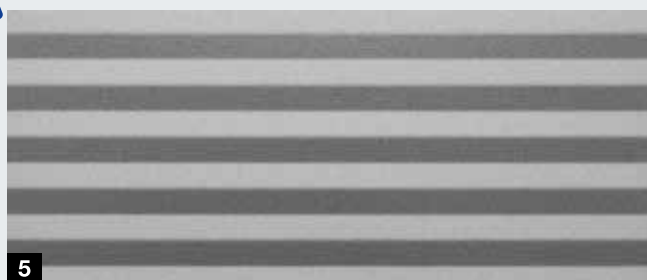
2



3



4



5



6





Optymalna izolacyjność cieplna: domki przeładunkowe z termoizolacją 7

Jeżeli domek przeładunkowy znajduje się bezpośrednio w chłodzonej strefie, wymagania w zakresie izolacji termicznej są znacznie wyższe. Domki przeładunkowe Hörmann z termoizolacją posiadają poszycie warstwowe o grubości 80 mm w obszarze dachu, ścian i posadzki. Do frontowego zamknięcia zaleca się przemysłową bramę segmentową SPU 67 Thermo o grubości konstrukcji 67 mm.

Ważne

W domkach przeładunkowych z termoizolacją należy zapewnić skuteczne odprowadzanie wilgoci. Wszystkie połączenia muszą zostać fachowo uszczelnione przez firmę specjalizującą się w technice chłodniczej.

Domki przeładunkowe z systemem DOBO 8

Ze względu na montaż przed halą realizacja systemów DOBO w domkach przeładunkowych jest bardzo prosta. Konstrukcja bazowa, którą tworzy rampa przeładunkowa DOBO ze stopniowanymi elementami bocznymi, jest fabrycznie przygotowana pod montaż standardowej nadbudowy domu przeładunkowego.

Więcej informacji na temat systemu DOBO znajdą Państwo na stronie 38 – 40.

Połączone konstrukcje w układzie szeregowym 9

W przypadku dużych konstrukcji w układzie szeregowym połączone domki przeładunkowe stanowią alternatywne rozwiązanie atrakcyjne wizualnie i korzystne cenowo. Wymagania:

- Układ pod kątem 90°
- Wymiar osi 4000 mm (odstęp od środka do środka rampy przeładunkowej)

Dach z poszyciem z paneli warstwowych jest odporny na obciążenia do maks. 1,75 kN/m², opcjonalnie do 3 kN/m².

Frontowe zamknięcie bramą 10

We frontowej części domku przeładunkowego można zamontować **bramę rolowaną Decotherm SB**, która nawet poza godzinami pracy stacji przeładunkowej chroni przed niepożądanym oddziaływaniem warunków zewnętrznych i przedostawaniem się zanieczyszczeń. Można również zamontować bramę segmentową, jednak ze względu na miejsce potrzebne na prowadzenie bramy należy zaprojektować wyższy domek przeładunkowy i ewentualnie dłuższą rampę przeładunkową.

Uszczelnienia bram

Zalety produktów i projektowania

Skuteczna ochrona

Uszczelnienia bram uszczelniają wolną przestrzeń między budynkiem a samochodem ciężarowym. Chronią pracowników i transportowane towary przed wpływem warunków atmosferycznych, gdy brama jest otwarta. Ponadto skutecznie zmniejszają straty ciepła podczas załadunku i rozładunku, a tym samym obniżają koszty energii.



Optymalne rozwiązanie

Efektywność uszczelnień do bram zależy przede wszystkim od ich dostosowania do danej sytuacji przeładunkowej i dokujących pojazdów. Firma Hörmann oferuje szeroką paletę uniwersalnych wersji wykonania w połączeniu z indywidualnym wyposażeniem.



Trwała konstrukcja

Aby skutecznie zapobiegać uszkodzeniom podczas dokowania samochodów, konstrukcje ramy i kłapowe uszczelnienia bram zaprojektowano tak, aby były wyjątkowo wytrzymałe i jednocześnie elastyczne. Poduszki w pneumatycznych uszczelnieniach bram są dobrze chronione w położeniu spoczynkowym, a podczas dokowania nie mają kontaktu z pojazdem. Dopiero po zakończonym dokowaniu skutecznie uszczelniają pojazd.



Zakres zastosowania

W każdej sytuacji odpowiednie uszczelnienie bramy

Uniwersalne zastosowanie w przypadku pojazdów różnej wielkości

Klapowe uszczelnienia bram

Więcej informacji znajdą Państwo
na str. 50 – 55.



Wolne otwory przeładunkowe i energooszczędne konstrukcje przeładunku

Pneumatyczne uszczelnienia bram

Więcej informacji znajdą Państwo
na str. 56 – 59.



Do obsługi pojazdów o zbliżonych wymiarach i identycznej konstrukcji nadwozia

Dociskowe uszczelnienia bram

Więcej informacji znajdą Państwo
na str. 60 – 63.



Klapowe uszczelnienia bram

Elastyczna konstrukcja ramowa

1 Stabilna stalowa rama

Plandeki czołowe i boczne, montowane na uginającej się ramie z ocynkowanej stali, pozwalają na uzyskanie stabilnej, a zarazem elastycznej i wytrzymałej konstrukcji.

2 Elastyczna konstrukcja ramion równoległych

Specjalna konstrukcja wykonana z otwartych kształtowników sprawia, że łączone ramiona równoległe są elastyczne zarówno w płaszczyźnie poziomej, jak i pionowej. Na skutek nacisku na uszczelnienie bramy przednia rama unosi się nieco w górę.

3 Teleskopowe ramiona równoległe

To wyposażenie dodatkowe umożliwia poruszanie się przedniej ramy wraz z nadwoziem samochodu ciężarowego. Dzięki tej opatentowanej konstrukcji można łatwo zminimalizować ryzyko uszkodzeń na skutek podnoszenia wymiennych naczeł lub nadwozi pojazdów z pneumatycznym zawieszeniem. Przednia rama może podnosić się w górę nawet do 250 mm. Teleskopowe ramiona równoległe można też montować w gotowych uszczelnieniach bram.

Ważne

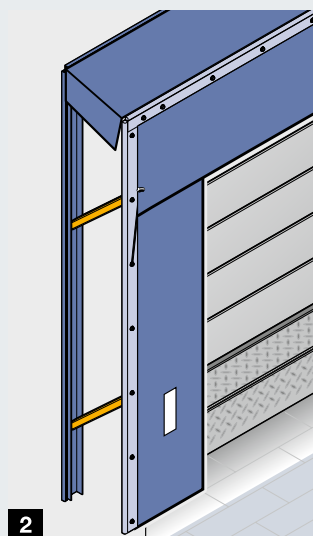
W przypadku montażu ewentualnych zadaszczynek należy upewnić się, że nad uszczelnieniem bramy jest wystarczająco dużo miejsca.

4 Wytrzymała konstrukcja ramion nożycowych

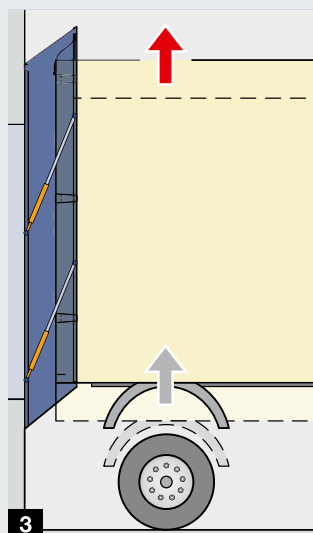
Zaletą konstrukcji ramion nożycowych jest sztywność. Dzięki temu można realizować szczególnie wysokie bądź głębokie wersje wykonania uszczelnień. Konstrukcja ramowa uginą się równoległe z obu stron, a po zakończonym przeładunku ponownie napina poszczególnie uszczelnienia dzięki zastosowaniu sprężyn naciągowych.

5 Plandeki uszczelniające napinane przy pomocy sprężyn

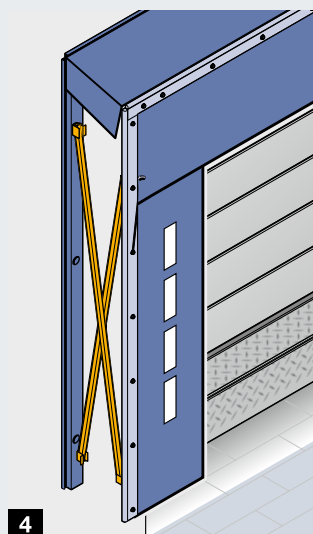
Plandeki boczne i górne są wykonane z 2-warstwowej tkaniny nośnej o grubości 3 mm, wzmocnionej włóknem z monofilamentu poliestrowego i obustronnie pokryte PCV. W odróżnieniu od zwykłych plandek z poliestru włókno z monofilamentu zastosowane w materiale, z którego wykonano plandeki uszczelniające, zapewnia odpowiednie naprężenie wstępne i doskonałe uszczelnienie tylnej strony dokującego samochodu ciężarowego. Boczne plandeki są wyposażone w pasy ostrzegawcze. W konstrukcji z ramionami równoległymi: po 1 sztuce z każdej strony, w konstrukcji z ramionami nożycowymi: 4 sztuki z każdej strony, w modelach przejazdowych: 6 sztuk z każdej strony.



2



3



4

6



5

1



Tylko w firmie Hörmann

Klapowe uszczelnienie bramy z teleskopowymi ramionami równoległymi



Odprowadzenie wody

W czołowej sekcji uszczelnienia przewidziano w zależności od wersji wykonania odpowiednie rozwiązania konstrukcyjne gwarantujące skuteczne odprowadzanie wody deszczowej dla ochrony ludzi i towarów przed intensywnymi opadami.

6 Sekcja czołowa ze spadkiem

W tej konstrukcji przednia i tylna rama mają różną wysokość. Dzięki temu powstaje spadek o szerokości 100 mm, po którym woda deszczowa spływa do przedniej krawędzi uszczelnienia. Opcjonalnie można zastosować również inne rozwiązania do odprowadzania wody z uszczelnienia bramy – patrz strona 54.

7 Prosta sekcja czołowa z rynną deszczową

W górnym poszyciu prostej sekcji czołowej są wykonane otwory do odprowadzania wody. Kanał odwadniający służy do odprowadzania wody deszczowej na boki uszczelnienia.



Klapowe uszczelnienia bram

Wyposażenie dopasowane do potrzeb

Warianty plandek czołowych

W stacjach przeładunkowych obsługujących samochody różnych wysokości trzeba przewidzieć odpowiednio elastyczne plandeki czołowe. Długa plandeka czołowa zapewnia dobre uszczelnienie nawet mniejszych samochodów ciężarowych, jednak w przypadku wyższych pojazdów zwisa w otworze skrzyni ładunkowej. Idealna długość przekrycia wynosi ok. 150 mm **1**. W celu uniknięcia zbyt dużego napięcia plandeki czołowej podczas dokowania wyższych samochodów można wykonać jedno nacięcie, nacięcia w narożnikach a nawet nacięcia w formie pasów na całej szerokości plandeki.

2 Plandeka czołowa z bocznym nacięciem

3 Plandeka czołowa z nacięciem w narożnikach

4 Plandeka czołowa z naciętymi paskami na całej szerokości, przekrycie 100 %

W przypadku stacji przeładunkowych sporadycznie obsługujących małe samochody (np. dostawcze) racjonalnym rozwiązaniem jest zastosowanie dodatkowej rolowanej plandeki. Plandekę można w razie potrzeby opuścić na dach zadokowanego pojazdu – ręcznie lub przy pomocy napędu **5**.

6 Cyfry na plandece czołowej

Na życzenie dostarczamy plandekę czołową z cyfrą w kolorze pasów ostrzegawczych.

7 Kanał do odprowadzania wody

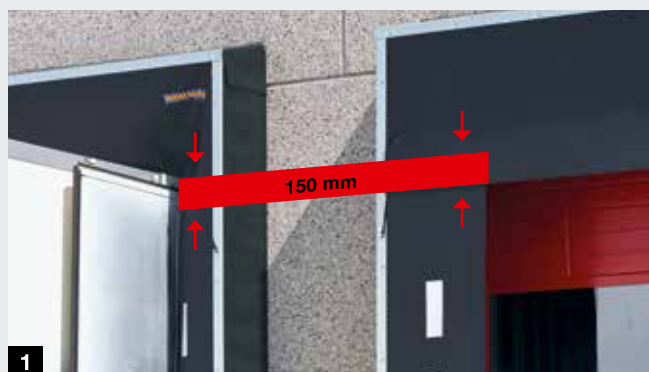
W przypadku uszczelnień bram, które nie są chronione zadaszaniem, mogą obowiązywać wyższe wymagania dotyczące wykonania odwodnienia. Górne poszycie uszczelnień można wyposażyć w kanał do odprowadzania wody. Do budynków z wysoką elewacją, a także w sytuacji długiego postoju pojazdów nadają się uszczelnienia bram DSLR, DSSR(-G) z prostą sekcją górną, które są standardowo wyposażone w kanał do odprowadzania wody.

8 Narożne poduszki doszczelniające

Dostępne opcjonalnie narożne poduszki doszczelniające są niemal niezbędne w projektach uwzględniających aspekt energetyczny. Wysokość i kształt poduszek ma znaczny wpływ na poprawę skuteczności uszczelnienia dolnego obszaru pomiędzy mocowaniem uszczelnienia bramy do ściany a plandeką.

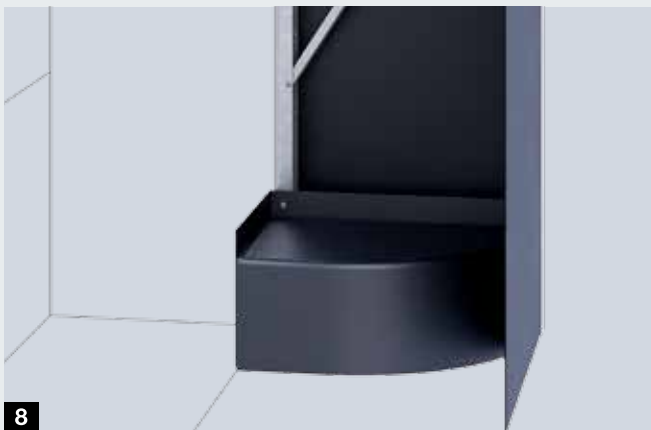
9 Plandeka przypodłogowa w modelach przejazdowych

Optymalne uszczelnienie od strony podwozia samochodu ciężarowego zapewnia zdejmowana plandeka przypodłogowa, którą zawieszają się między tylnymi ramami uszczelnienia.





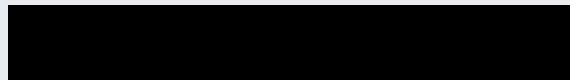
7



8



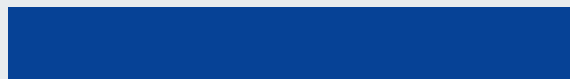
9



RAL 9011 (czarny)



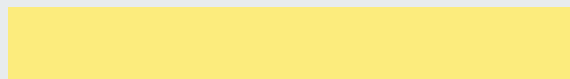
RAL 7012 (szary)



RAL 5010 (niebieski)



biały



żółty



pomarańczowy



czerwony

Kolorystyka








Plandeki czołowe i boczne	
RAL 9011 (czarny)	●
RAL 7012 (szary)	○
RAL 5010 (niebieski)	○
Poszycie boczne	
RAL 9011 (czarny)	●
RAL 7012 (szary)	○
RAL 5010 (niebieski)	○
Pas ostrzegawczy	
biały	●
żółty	○
pomarańczowy	○
czerwony	○

● = Standardowo

○ = Opcjonalnie, nie dotyczy DDF

Klapowe uszczelnienia bram

Szeroka paleta możliwości

Wersje wykonania	DSL	DSL R	DSS	DSS R	DSN	DSS-G	DSS R-G	DSN-G
Model rampowy (ilustracja na stronie 50/51)	●	●	●	●	●			
Model przejazdowy (ilustracja na stronie 53 pkt 9)						●	●	●
Ramię równoległe	●	●						
Ramię nożycowe			●	●		●	●	
Zabudowa w niszy					●			●
Sekcja czołowa ze spadkiem	●		●			●		
Prosta sekcja czołowa		●		●			●	
Pas ostrzegawczy, ilość z każdej strony	1	1	4	4	1	6	6	4
Montaż pod zadaszeniem	●		●			●		
 Szerokość zamówieniowa	 Szerokość planeki bocznej		 Szerokość otworu frontowego					
2800	600		1600					
	700		1400					
3000	600		1800					
	700		1600					
3350	600		2150					
	700		1950					
3500	600		2300					
	700		2100					
 Wysokość zamówieniowa	 Wysokość planeki czołowej*		 Wysokość otworu frontowego					
2800	900		1800 1900					
	1000		1700 1800					
	1200		1500 1600					
3000	900		2000 2100					
	1000		1900 2000					
	1200		1700 1800					
3500	900		2500 2600 2500 2600 2500					
	1000		2400 2500 2400 2500 2400					
	1200		2200 2300 2200 2300 2200					
3750	900		2750 2850 2750 2850 2750					
	1000		2650 2750 2650 2750 2650					
	1200		2450 2550 2450 2550 2450					
4500	900		3500 3600					
	1000		3400 3500					
	1200		3200 3300					
 Grubość konstrukcji								
500	●	●	●	●		●	●	
600	○	○	○	○		○	○	
900	○		○			○		

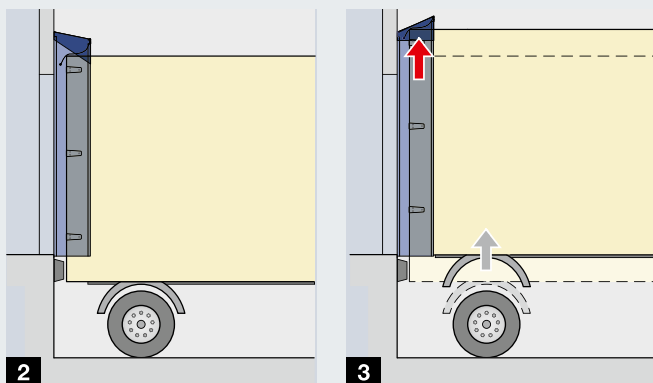
* Opcjonalnie oferujemy planeki czołowe również w mniejszej wysokości, od 500 mm.

● = Standardowo

○ = Opcjonalnie

Klapowe uszczelnienia bram DDF

Bez dźwigni, z podnoszonym dachem









Boczne poduszki i podnoszony dach

Uszczelnienie bramy DDF jest wykonane z plandek wysoce odpornych na rozdarcie, umieszczonych na bocznych poduszkach wypełnianych pianką. Jest ono alternatywnym rozwiązaniem dla klapowego uszczelnienia bramy w wersji z ramionami równoległymi lub nożycowymi. Poduszki boczne uginają się pod naporem nieprawidłowo ustawionego pojazdu lub odsuwają się na boki, nie ulegając uszkodzeniu. Plandeki boczne są mocowane do bocznych poduszek na rzepy **1**. Dzięki temu w razie uszkodzenia można je szybko wymienić bez ponoszenia dużych kosztów. Sekcja czołowa jest ruchoma **2 3**, co oznacza, że może podnosić się o ok. 550 mm wraz z nadwoziem pojazdu z pneumatycznym zawieszeniem. Kształt dachu uszczelnienia DDF umożliwia odprowadzanie wody na boki.

Rada

Modele rampowe o wymiarach 3500 × 3500 mm sprawdziły się w praktycznym użytkowaniu dzięki swoim elastycznym właściwościom, ponieważ siły nacisku powodowane przez dokujący samochód optymalnie rozkładają się w uszczelnieniu bramy. Dlatego już na etapie projektowania budynku należy zaplanować ilość wymaganego miejsca! W przypadku stacji przeładunkowych w układzie szeregowym należy uwzględnić odpowiednio duży odstęp między uszczelnieniami bram, który wynosi co najmniej 100 mm.

Wersje wykonania		DDF	
Model rampowy		●	
Poduszki boczne		●	
Podnoszony dach		●	
Biały pas ostrzegawczy, liczba z każdej strony		1	
Montaż pod zadaszeniem		●	
 Szerokości zamówieniowe	 Szerokość plandeki bocznej	 Szerokość otworu frontowego	Odpowiednie do domków przeładunkowych
3300	600	2100	-
3400	600	2200	-
3500	600	2300	●
 Wysokość zamówieniowa	 Wysokość plandeki czołowej	 Wysokość otworu frontowego	
3500	1000	2450	

Pneumatyczne uszczelnienia bram

spełniają najwyższe wymagania pod względem technicznym i wizualnym

1 Konstrukcja ramowa

Poszycie dachu i poszycie boczne jest wykonane z ocieplanych paneli stalowych o grubości 20 mm oferowanych według wyboru w kolorze RAL 9006 (białe aluminium) lub w kolorze RAL 9002 (białoszary), z zaokrąglonymi profilami narożnymi typu Softline z eloksalowanego aluminium.

2 Plandeka i tkanina

Pasy plandeki wykonane z 2-warstwowej tkaniny nośnej o grubości 3 mm wzmocnionej włóknem z monofilamentu poliestrowego i obustronnie pokrytej PCV chronią poduszki w położeniu spoczynkowym. Poduszki są wykonane z materiału plandekowego w kolorze RAL 9011 (grafitowy), zgrzewanego metodą prądów wysokiej częstotliwości i odpornego na działanie warunków atmosferycznych.

3 Pneumatyczne poduszki górne i boczne

Pneumatyczne poduszki są niemal niewidoczne w położeniu spoczynkowym. Podczas dokowania nie mają kontaktu z pojazdem. Dlatego nawet niedokładne ustawienie pojazdu nie prowadzi bezpośrednio do uszkodzenia uszczelnienia bramy.

Ważne

Prawidłowy wymiar poduszek gwarantuje optymalne uszczelnienie. Długość górnej poduszki i szerokość poduszek bocznych musi być na tyle wystarczająca, aby wywierały lekki nacisk na zadokowany samochód ciężarowy (dostępne są wymiary specjalne). Z drugiej strony poduszki nie mogą być tak długie bądź tak szerokie, aby odkształcały się pod naciskiem pojazdu.

Optymalny otwór frontowy w położeniu roboczym uszczelnienia

- szerokość o 200 mm mniejsza od szerokości pojazdu
- wysokość o 100 mm mniejsza od wysokości pojazdu

Zbyt szerokie poduszki boczne są szczególnie niekorzystne w systemie DOBO. Mogą przesunąć się do tyłu i naciskać na otwarte drzwi samochodu ciężarowego. Taka sytuacja może utrudniać przeładunek, a nawet stwarzać zagrożenie.

4 Rolowana plandeka

Alternatywnym rozwiązaniem dla górnej poduszki jest elektrycznie rolowana plandeka, która gwarantuje większą elastyczność w przypadku samochodów o różnych wysokościach nadwozia. Plandeka **typu RCH** ma długość 2 m i jest opuszczana w trybie czuwakowym. **Wersja RCP** o długości 3 m jest obsługiwana jednocześnie z bocznymi poduszkami w trybie impulsowym. Opuszcza się samoczynnie w razie ewentualnego obniżenia podwozia samochodu. To rozwiązanie gwarantuje zawsze dobre przyleganie uszczelnienia.





Wentylator

Wydajny wentylator pracuje przez cały czas trwania przeładunku i gwarantuje równomierne przyleganie uszczelnienia. Do podłączenia wentylatora wymagany jest 1-fazowy przewód 230 V. Po wyłączeniu wentylatora poduszki szybko cofają się w pierwotne położenie dzięki wewnętrznym linkom napinającym i przeciwwagom.

Obsługa

Komfortowe sterowanie 460 do ramp przeładunkowych umożliwia wygodną obsługę pneumatycznego uszczelnienia bramy. Tak samo nieskomplikowane jest włączenie sterowania w zautomatyzowane procesy. Alternatywnie możliwa jest obsługa za pomocą przełącznika.

Cyfry 5

Na życzenie istnieje możliwość wyposażenia górnej plandeki w cyfry do oznaczenia rampy przeładunkowej.

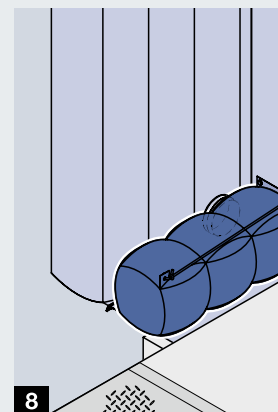
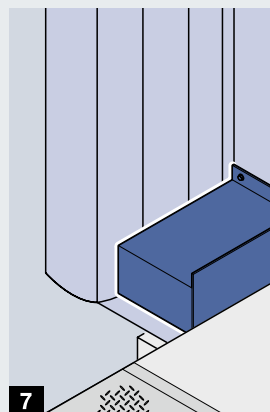
Pas ostrzegawczy 6

Na życzenie Klienta plandeki boczne mogą być z każdej strony wyposażone w trzy białe pasy ostrzegawcze.

Narożne poduszki doszczelniające

W uszczelnieniach DAS 3 dolny obszar między mocowaniem do ściany a bocznymi poduszkami jest doszczelniony przy pomocy narożnych poduszek wypełnionych pianką 7.

Opcjonalnie oferujemy też narożne poduszki doszczelniające w pneumatycznej wersji wykonania 8 (standardowo do wersji DOBO). Gwarantują one jeszcze lepsze uszczelnienie wokół samochodu ciężarowego. Są mniej podatne na zużycie, ponieważ w położeniu spoczynkowym nie mają kontaktu z dokującym pojazdem.



Pneumatyczne uszczelnienia bram

Wersje wykonania i możliwości wyposażenia

1 Uszczelnienie bramy DAS 3: model rampowy

Dopiero po ustawieniu samochodu ciężarowego wentylator napełnia powietrzem uszczelnienie wokół pojazdu i w ten sposób w ciągu zaledwie kilku sekund zapewnia całkowitą szczelność przestrzeni ładunkowej. Ten model uszczelnienia bramy jest zalecany przede wszystkim do magazynów chłodniczych oraz w przypadku dłuższego przeładunku towarów. Opcjonalne konsole Crash Protection Bar **2** chronią konstrukcję ramową przed uszkodzeniami wskutek kolizji. To wyposażenie jest oferowane standardowo w wersji konstrukcji o grubości 1200 mm.

Wymiary standardowe:

3600 × 3550 mm (szer. × wys.),

grubość konstrukcji 850 mm,

opcjonalnie 1200 mm

Otwór frontowy – poduszki napełnione

powietrzem: 2400 × 2550 mm (szer. × wys.)

Otwór frontowy – poduszki w położeniu

soczynkowym: 3100 × 3150 mm (szer. × wys.)



3 Uszczelnienie bramy DAS 3 DOBO: model rampowy

Uszczelnienie bramy do systemu DOBO jest dłuższe i montowane na wysokości zagłębienia pod drzwi pojazdu. Ten model jest wyposażony standardowo w pneumatyczne narożne poduszki doszczelniające.

Wymiary standardowe:

3600 × 3850 mm (szer. × wys.),

grubość konstrukcji 850 mm,

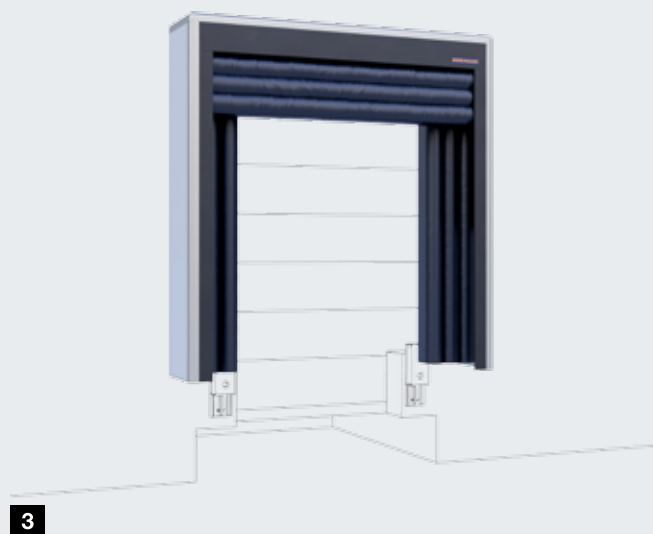
opcjonalnie 1200 mm

Otwór frontowy – poduszki napełnione

powietrzem: 2400 × 2850 mm (szer. × wys.)

Otwór frontowy – poduszki w położeniu

soczynkowym: 3100 × 3450 mm (szer. × wys.)



4 Uszczelnienie bramy DAS-G3: model przejazdowy

Model przejazdowy bez pneumatycznych poduszek umożliwia swobodny przejazd pod samą ścianę budynku.

Wymiary standardowe:

3600 × 4700 mm (szer. × wys.),

grubość konstrukcji 850 mm

Otwór frontowy – poduszki napełnione

powietrzem: 2400 × 3700 mm (szer. × wys.)

Otwór frontowy – poduszki w położeniu

soczynkowym: 3100 × 4300 mm (szer. × wys.)





5

5 Uszczelnienie bramy DAS 3-N: model do nisz

Pneumatyczne uszczelnienia bram wbudowane w nisze są szczególnie dobrze chronione przed opadami deszczu i obciążeniem śniegiem.

Wymiary standardowe:

3600 × 3550 mm (szer. × wys.)

Otwór frontowy – poduszki napełnione powietrzem: 2400 × 2550 mm (szer. × wys.)

Otwór frontowy – poduszki w położeniu spoczynkowym: 3100 × 3150 mm (szer. × wys.)



6

6 Uszczelnienie bramy DAS 3-L: wersja do domków przeładunkowych

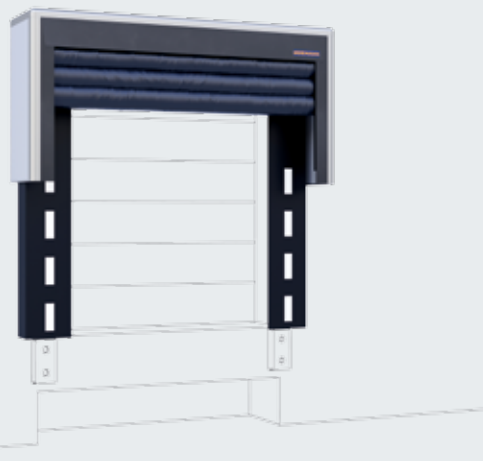
Model uszczelnienia DAS3-L do nisz jest przewidziany do zabudowy w domku przeładunkowym z niszą. Jest to wizualnie atrakcyjne zestawienie, w którym uszczelnienie bramy jest optymalnie chronione przed opadami deszczu i obciążeniem śniegiem.

Wymiary standardowe:

3600 × 3550 mm (szer. × wys.)

Otwór frontowy – poduszki napełnione powietrzem: 2400 × 2550 mm (szer. × wys.)

Otwór frontowy – poduszki w położeniu spoczynkowym: 3100 × 3150 mm (szer. × wys.)



7

7 Uszczelnienie bramy DAK 3: ze stałymi poduszkami bocznymi

DAK 3 to korzystne połączenie stałych poduszek bocznych i pneumatycznej poduszki górnej z poszyciem wykonanym z ocieplanych paneli stalowych o grubości 20 mm. To uszczelnienie zaleca się szczególnie do przeładunku towarów podwieszanych i obsługi floty standaryzowanych pojazdów. Boczne poduszki wypełnione pianką tworzą perfekcyjne uszczelnienie boczne. Natomiast górna poduszka pneumatyczna pozostawia całkowicie wolny otwór ładunkowy, co umożliwia przekazywanie towaru bezpośrednio na urządzenia transmisyjne.

Wymiary standardowe:

3600 × 3500 × 350 / 850 mm (szer. × wys. × głęb.)

Przy górnej poduszce wypełnionej powietrzem: 2400 × 2500 mm (szer. × wys.)

Otwór frontowy – poduszki w położeniu spoczynkowym: 2400 × 3100 mm (szer. × wys.)

Dociskowe uszczelnienia bram

Wersje wykonania i szczegółowe informacje

Najlepszy efekt uszczelnienia w przypadku dociskowych uszczelnień bram można uzyskać przy korzystaniu ze znormalizowanych pojazdów. Przy projektowaniu uszczelnienia poza kształtem samochodu należy uwzględnić dwa inne aspekty:

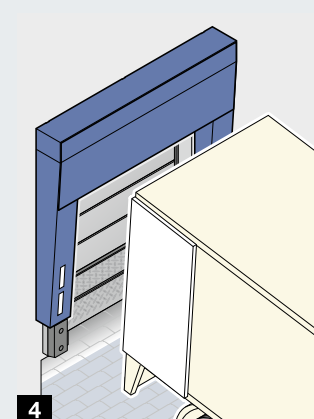
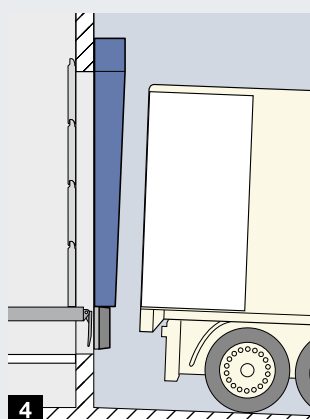
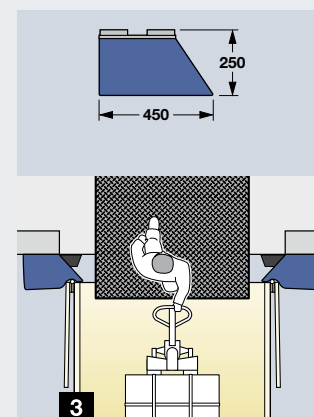
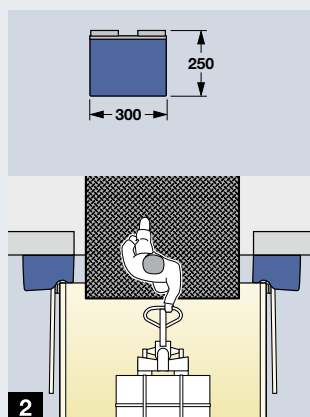
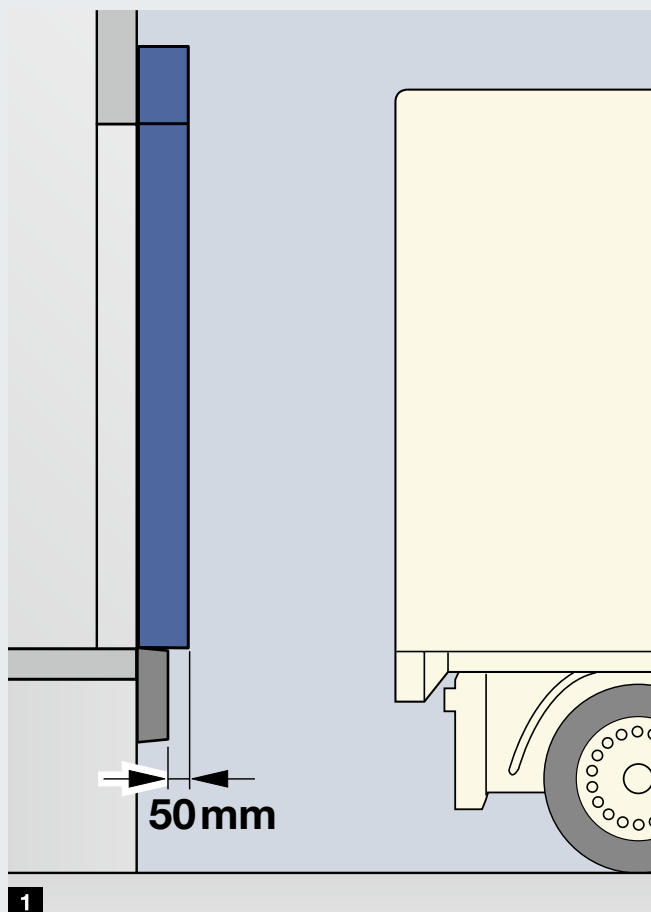
Dociskowe uszczelnienie bramy nie tylko zabezpiecza przejście między tylną stroną samochodu a budynkiem, lecz także zakrywa szczelinę powstającą między samochodem ciężarowym a otwartymi drzwiami. Samochód ciężarowy wywiera nacisk na poduszki, które wystają w otworze ładunkowym. Dlatego dociskowe uszczelnienia bramy nie nadają się do samochodów ciężarowych z górną klapą.

1 Podczas dokowania poduszki nie powinny ugiąć się na głębokość większą niż 50 mm, aby nie uległy uszkodzeniu na skutek nadmiernej kompresji. Dlatego ważne jest odpowiednie dobranie gumowych odbojnic najazdowych i ich prawidłowe osadzenie względem głębokości montażowej poduszek. Ewentualną różnicę można zniwelować przy pomocy konsoli pod odbojnice. Przy wyborze długości najazdu rampy przeładunkowej należy uwzględnić większą odległość między pojazdem a rampą.

Poduszki

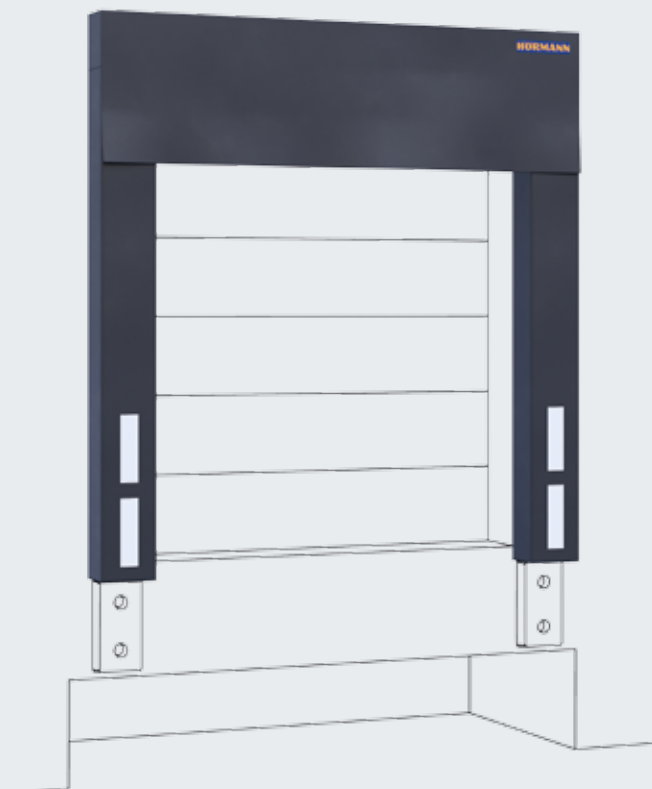
W połączeniu ze stabilną ramą samonośną i wysokiej jakości poszyciem z plandek, wykonanych z tworzywa sztucznego wzmocnionego tkaniną, tworzą one wytrzymałą konstrukcję. Pionowe poduszki mogą mieć kształt prosty **2** lub ukośny **3**. Poduszki o ukośnym kształcie są prostym rozwiązaniem, jeżeli gotowa brama okaże się nieco za szeroka.

Na zamówienie dostarczamy również poduszki w specjalnych kształtach **4**. Przykładowo możliwe są wersje poduszek wykonane pod kątem dopasowanym do ewentualnego nachylenia jezdni.





5



6

5 Typ DFH

W przypadku tej wersji wykonania uszczelnienia, wyposażonej w stałe poduszki boczne i górne, samochód ciężarowy podjeżdża z otwartymi drzwiami do poduszek wypełnionych pianką.

Wymiary standardowe:

2800 × 2500 × 250 mm (szer. × wys. × głęb.)

Otwór frontowy:

2200 × 2200 mm (szer. × wys.),

w przypadku ukośnych poduszek

2040 lub 1900 × 220 mm (szer. × wys.)

6 Typ DFC

To uszczelnienie ze stałymi poduszkami bocznymi i górnymi oraz dodatkową planką czołową jest przeznaczone do przeładunku mniejszych samochodów ciężarowych z nadwoziem różnej wysokości i do stosowania w halach z wysokimi bramami.

Wymiary standardowe:

2800 × 3000 × 250 mm (szer. × wys. × głęb.)

Otwór frontowy:

2200 × 2200 mm (szer. × wys.),

w przypadku ukośnych poduszek

2040 lub 1900 × 220 mm (szer. × wys.)

RAL 9011 (czarny)

biały

żółty

pomarańczowy

czerwony

Kolorystyka

Poduszki	
RAL 9011 (czarny)	●
Pas najazdowy	
biały	●
żółty	○
pomarańczowy	○
czerwony	○

● = Standardowo

○ = Opcjonalnie

Dociskowe uszczelnienia bram BBS

Specjalne rozwiązania do obsługi samochodów kurierskich i małych samochodów dostawczych

Specjalny kształt tylnej części małych samochodów dostawczych, należących do np. firm kurierskich, wymagają zastosowania indywidualnych rozwiązań. Dociskowe uszczelnienie bramy BBS zostało skonstruowane specjalnie pod kształt tylnej części samochodów marki Mercedes Sprinter (wyprodukowanych po 2006 roku) i VW Crafter tej samej konstrukcji (wyprodukowanych do 2017 roku). Uszczelnienie BBS jest też oczywiście dostępne dla wszystkich aktualnych modeli tych samochodów i kolejnych wariantów. Potrzebujecie Państwo indywidualnych rozwiązań dla swojej floty pojazdów? Prosimy o kontakt – nasi pracownicy są do Państwa dyspozycji.

1 Poduszki wypełnione pianką zapewniają optymalne uszczelnienie zarówno drzwi otwieranych pod kątem 180°, jak i 270°.

2 Opcjonalne zagłębienie w górnej poduszce umożliwia bezpieczne dokowanie pojazdów z tylną kamerą. Górna poduszka może być montowana zagłębieniem skierowanym w dół lub w górę w zależności od położenia kamery samochodowej. Poduszkę można również wykonać bez zagłębienia.

3 Przestrzeń pomiędzy rampą a samochodem można dodatkowo uszczelnić dolną poduszką DUC dostępną na życzenie. Alternatywnym rozwiązaniem dla dolnej poduszki DUC jest gumowy profil do rampy GD1, który chroni krawędź rampy. Głębokość montażowa 70 – 75 mm (w zależności od sposobu montażu) zapewnia wystarczającą przestrzeń między pojazdem a GD1 do ustawienia ogranicznika z kątownika ruchomej rampy przeładunkowej.

4 Do niezadaszonych stacji przeładunkowych dostarczamy górną osłonę DWC.

Wymiar zamówieniowy:

1600 / 1970 × 2250 × 190 / 350 mm (szer. × wys. × głęb.)

Otwór frontowy:

1200 / 1540 × 1800 mm (szer. × wys.)

Ważne

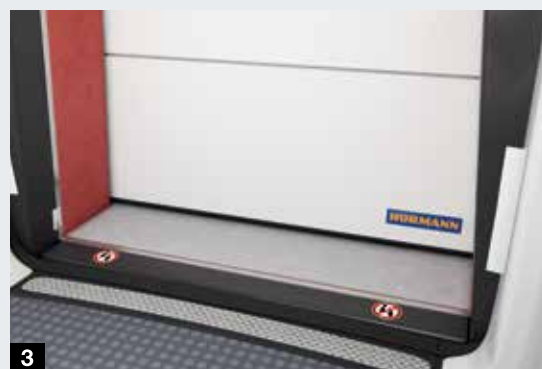
Projektowana wysokość rampy powinna wynosić 650 mm, aby odpowiadała stosunkowo niskiej wysokości skrzyni ładunkowej.



Jeśli wszystkie rampy mają znajdować się na jednej wysokości, dobrym rozwiązaniem jest dostosowanie poziomu jezdni, aby umożliwić przeładunek towarów z samochodów o różnej wysokości skrzyni ładunkowych.



Zapraszamy do obejrzenia krótkiego filmu „Uszczelnienie bramy BBS do małych pojazdów transportowych” na stronie www.hormann.pl/materiały-informacyjne



Rada

W przypadku stacji przeladunkowych obsługujących pojazdy wyposażone w tylny stopień zaleca się wykonanie niezbyt głębokiej kieszeni pod rampą. W kieszeni montuje się odbojnicę najazdową, np. DB 15. Głębokość kieszeni pod rampą i odbojnicę najazdową należy dostosować do stopnia. W momencie zetknięcia się stopnia z odbojnicą najazdową poduszki uszczelnienia bramy nie powinny uginać się na głębokość większą niż 50 mm.

Odbojnice najazdowe, płyty i konsole montażowe

Zalety produktów i projektowania

Ochrona budynków i pojazdów

Odbojnice najazdowe są niezbędnym elementem składowym każdej stacji przeładunkowej. Ich zadaniem jest ochrona budynków i pojazdów przed uszkodzeniami na skutek sił dynamicznych oddziałujących podczas dokowania samochodów ciężarowych. Efektywność konstrukcji zależy w dużej mierze od jej prawidłowego zwymiarowania, ustawienia i wykonania.



Optymalne ustawienie

Odbojnice najazdowe muszą być ustawione w taki sposób, aby samochód ciężarowy mógł do nich z łatwością podejść podczas dokowania. Położenie odbojnic najazdowych można dostosować do indywidualnych wymagań Klienta przez zastosowanie konsoli, np. w celu zapewnienia wyższej pozycji dokowania.



Trwała konstrukcja

Częstotliwość i sposób dokowania pojazdów ma duży wpływ na żywotność odbojnic najazdowych. W przypadku większych wymagań zaleca się wybór odbojnic najazdowych wykonanych z PU lub ze stali.



Zakres zastosowania

W każdej sytuacji odpowiednia odbojnica najazdowa

Do ochrony przed uszkodzeniami na skutek sił występujących podczas dokowania

Gumowe odbojnice najazdowe

Więcej informacji znajdą Państwo na stronie 66.



Większa trwałość przy większej częstotliwości dokowania

- Odbojnice najazdowe z poliuretanu
- Odbojnice najazdowe ze stali

Więcej informacji znajdą Państwo na stronie 67.



Do przeładunku w systemie DOBO

Ruchome odbojnice najazdowe

Więcej informacji znajdą Państwo na stronie 69.



Odbojnice najzdowe

Amortyzacja i trwałość

Gumowe odbojnice najzdowe

DB 15 **1**

Ze względu na wielkość, grubość konstrukcyjną i jakość ta wersja odbojnic idealnie nadaje się do większości stacji przeładunkowych.

DB 15 XL **2**

Ta wyjątkowo długa odbojnica najzdowa jest przeznaczona do montażu na podwyższonej konsoli BCV XL i zapewnia, w zależności od wersji wykonania, nawet 100 do 300 mm dodatkowej powierzchni pod dokowanie nad poziomem rampy.

DB 20 **3**

Nieco większa grubość konstrukcyjna tej odbojnicy pozwala na uzyskanie większej odległości między pojazdem a budynkiem. Materiał o większej grubości gwarantuje lepszą amortyzację i dłuższą żywotność odbojnicy.

Ważne

Przed zamontowaniem odbojnicy DB 20 należy sprawdzić, czy głębokość podparcia dla najzdu rampy na skrzyni ładunkowej pojazdu jest wystarczająca, szczególnie w przypadku ramp przeładunkowych ze składaną klapą.

VB 2 **4**

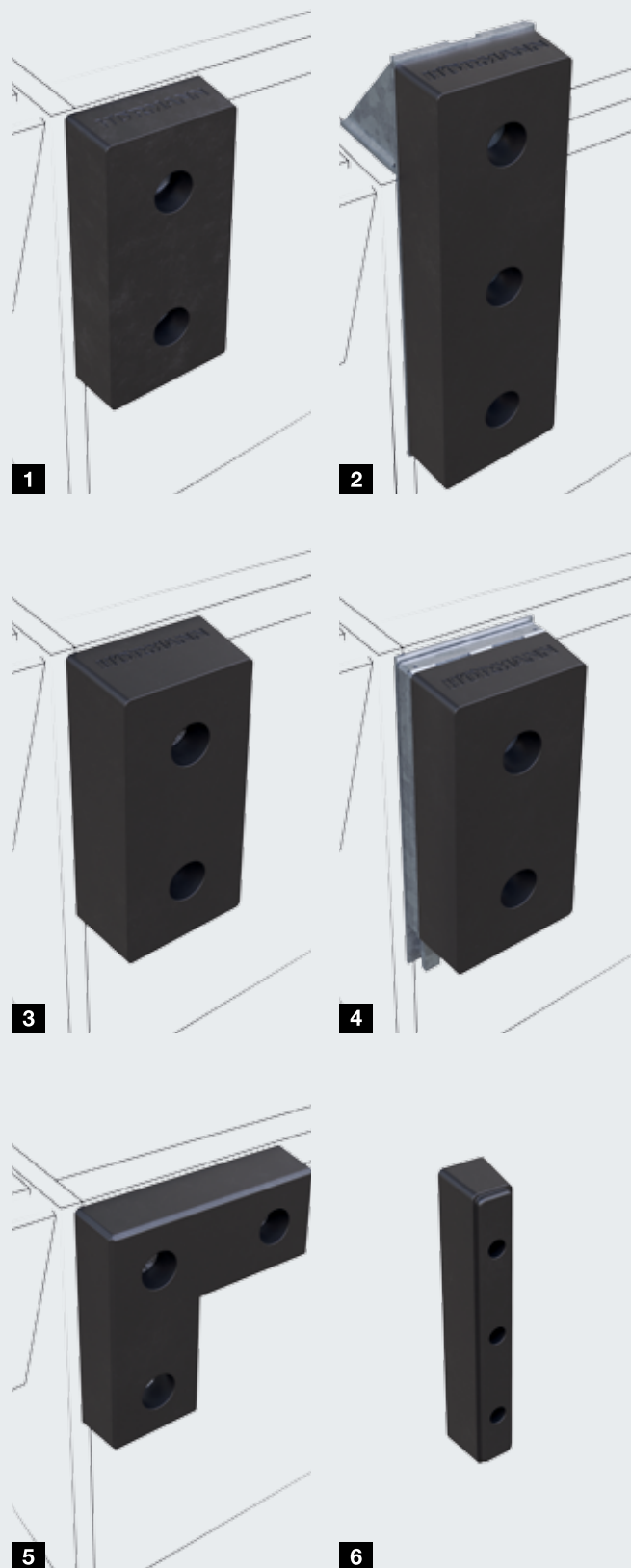
Ten rodzaj odbojnicy najzdowej gwarantuje elastyczność, która chroni budynek. Jeżeli samochód ściśle przylega do odbojnicy najzdowej, to jego ruchy podczas załadunku i rozładunku generują siły powodujące zwiększone ścieranie się odbojnicy. VB 2 działa na dwa sposoby: jako odbojnica amortyzuje poziome siły występujące podczas dokowania pojazdu, a także zmniejsza siły tarcia na skutek ruchów samochodu ciężarowego dzięki swojej sprężystości w płaszczyźnie pionowej. Odbojnicę gumową zamontowaną w tym celu na konsoli można przesuwac pionowo o 100 mm w góre i w dół.

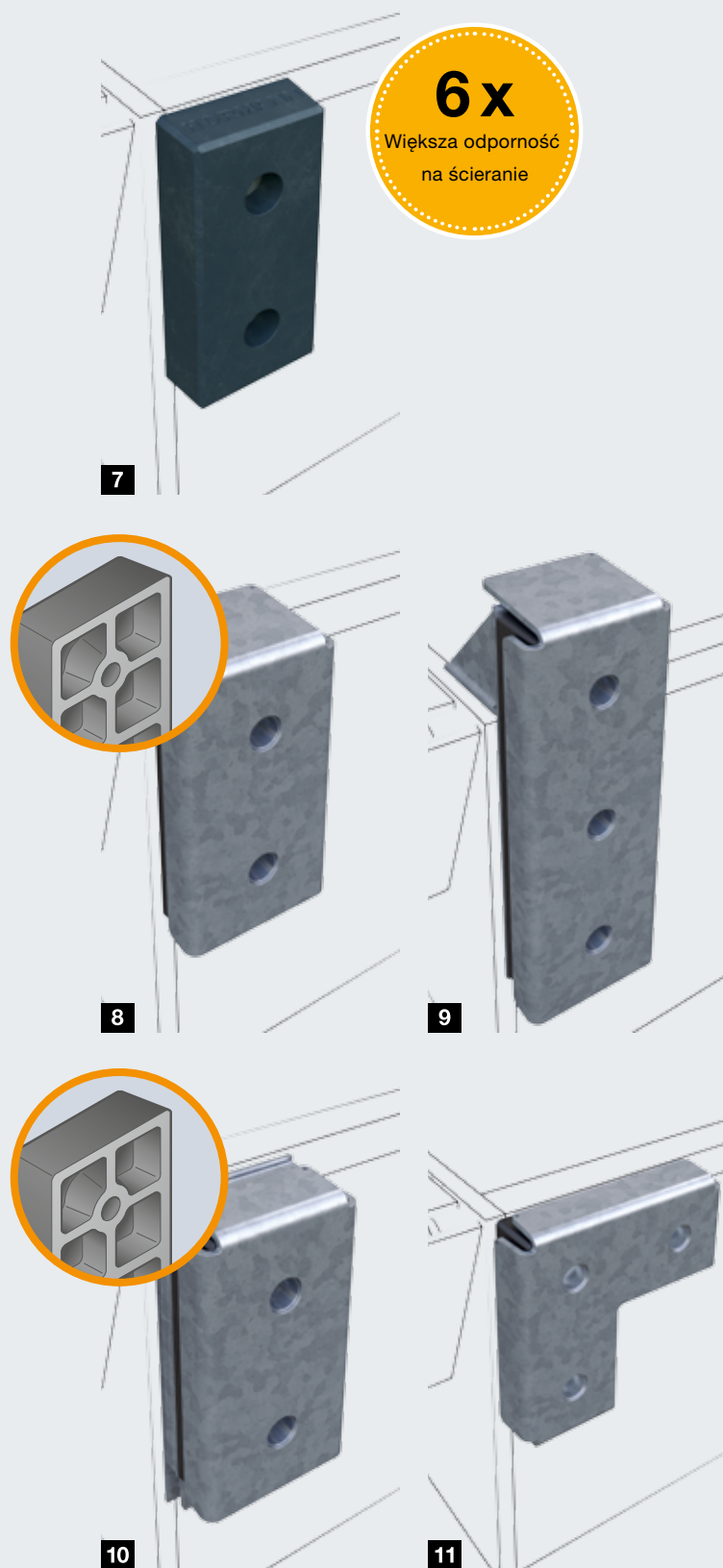
DB 25 **5**

Odbojnice najzdowe w kształcie litery L stosuje się w stacjach przeładunkowych z uszczelnieniem bramy DAK 3.

DB 11 **6**

Odbojnice najzdowe w tych wymiarach są odpowiednie dla małych samochodów lub w funkcji zabezpieczenia antykolizyjnego na ścianie hali i wewnątrz. Odradzamy stosowanie tej wersji odbojnic dla zabezpieczenia dokowania samochodów ciężarowych.





Odbojnice najazdowe z poliuretanu

DB 15 PU ⁷

wymiary jak gumowa odbojnica DB 15, jednak, zgodnie z ISO 4649, jest sześciokrotnie bardziej odporna na tarcie niż odbojnice wykonane z gumy.

Odbojnice najazdowe ze stali

SB 15 i SB 20 ⁸

W zastosowaniach, gdzie obciążenie mechaniczne odbojnic najazdowych jest ekstremalne i zwykłe odbojnice uległyby zbyt szybkiemu zniszczeniu, właściwym wyborem są stalowe odbojnice firmy Hörmann z pełnowierzchniową amortyzacją. Kątowa płyta ochronna odbojnicy równomiernie rozkłada siłę podjeżdżającego samochodu na całą powierzchnię odbojnicy i skutecznie chroni ją przed zużyciem. Cechą wyróżniającą SB 15 i SB 20 jest tzw. odbojnik oktagonalny z ośmioma pustymi komorami umieszczony za stalową płytą, który zapewnia wyjątkowe właściwości amortyzacyjne.

SB 15 XL ⁹

To wyjątkowo długie połączenie odbojnicy z pełnej gumy i stalowej płyty kątowej jest podobnie jak DB 15 XL przeznaczone do montażu na podwyższonej konsoli BCV XL i zapewnia w zależności od wersji wykonania konsoli maksymalnie nawet 300 mm powierzchni pod dokowanie nad poziomem rampy. Ważne: konstrukcja budynku musi być odpowiednio zwymiarowana pod względem statyki, wymagana jest też zachowana ciągłość i przede wszystkim kąt prosty dla zagwarantowania prawidłowego odprowadzania sił podczas dokowania.

SBM ¹⁰

Tę stalową odbojnicę zamontowaną na konsoli można podobnie jak VB 2 przesunąć pionowo o 100 mm w górę i w dół.

SB 25 ¹¹

Stalowe odbojnice są dostępne również w kształcie litery L. Należy pamiętać, że w tej konstrukcji odbojnica z pełnej gumy umieszczona za stalową płytą jest mniej podatna na odkształcanie i dlatego siła przenoszona na konstrukcję budynku jest większa. Z tego powodu bryła budynku musi być odpowiednio zwymiarowana pod kątem statyki.

Płyty i konsole montażowe

Optymalne mocowanie odbojnic najazdowych do budynku

Płyty montażowe

1 BMP DB, 250 x 500 mm

do odbojnic najazdowych

DB 15 (PU), DB 20, SB 15, SB 20

Płyty montażowe zalecamy do optymalnego zamocowania odbojnic najazdowych w nowych budynkach. Można je stosować również w remontowanych budynkach, np. w razie uszkodzenia konstrukcji.

2 BMPS DB, 195 x 500 mm

do odbojnic najazdowych

DB 15 (PU), DB 20, SB 15, SB 20

Taka wersja wykonania jest optymalnym rozwiązaniem, jeżeli kątownik krawędziowy ramy rampy przeładunkowej przylega do ściany budynku. Płytę montażową o grubości 5 mm montuje się obok kątownika krawędziowego, co zapobiega przenoszeniu sił na ramę samonośną.

Konsole montażowe

3 BCH do odbojnic najazdowych

DB 15 (PU), DB 20, SB 15, SB 20

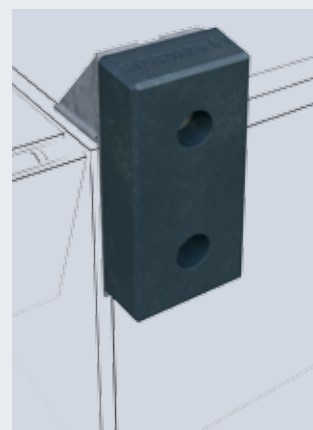
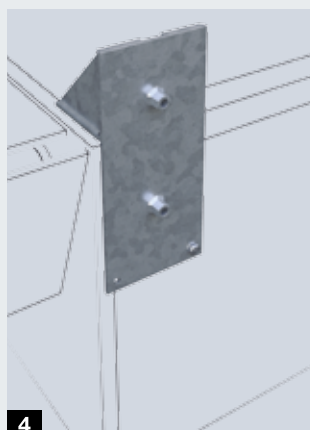
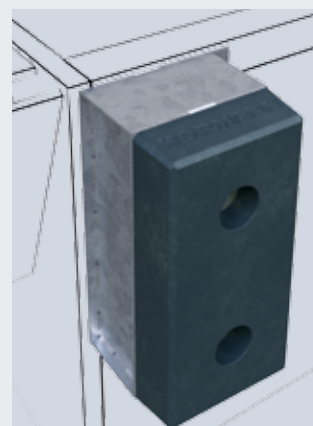
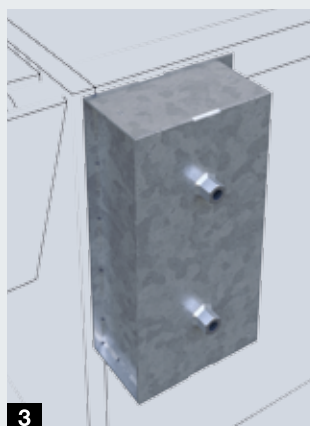
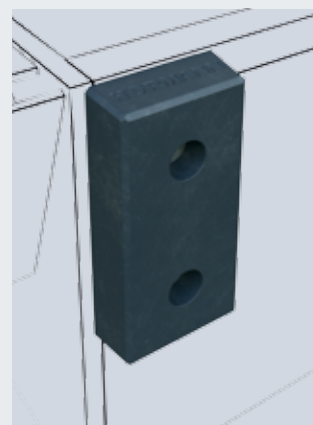
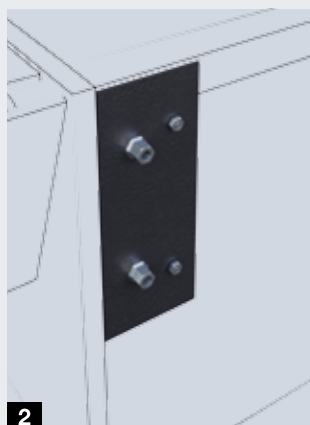
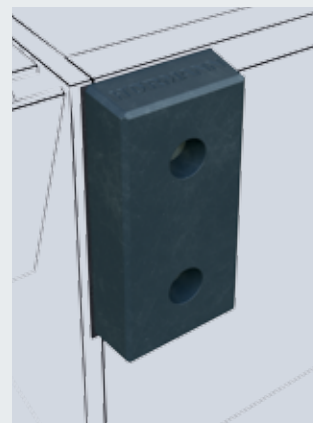
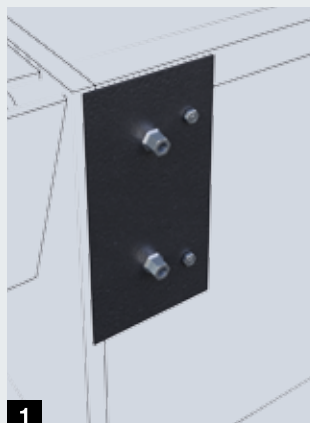
BCH pozwala zwiększyć odległość między budynkiem a pojazdem. Odbojnica ta, oferowana w różnych głębokościach konstrukcyjnych, często stosowana jest w połączeniu z tylnymi klapami załadunkowymi. W połączeniu z dociskowymi uszczelnieniami bram uniemożliwia uginanie się poduszek na zbyt dużą głębokość. W przypadku nachylenia wykonanego w stronę budynku i małego otworu na bramę może być konieczna większa odległość, aby samochód ciężarowy nie uderzał górną częścią w budynek. Należy zapewnić odpowiednią głębokość oparcia dla najazdu lub odpowiednią długość najazdu rampy przeładunkowej!

Na życzenie dostarczamy również specjalne wersje wykonania, np. do utworzenia strefy bezpieczeństwa pomiędzy rampą a pojazdem.

4 BCV i BCV XL do odbojnic najazdowych

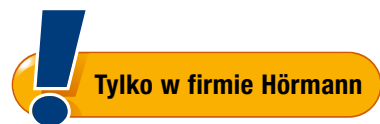
DB 15 (PU), DB 20, SB 15, SB 20, DB 15 XL, SB 15 XL

Konsola BCV umożliwia ustawienie odbojnicy najazdowej na większej wysokości. Szczególnie ważne jest w tym przypadku niezawodne zakończenie i wykonanie zlicowanego połączenia z dwiema powierzchniami przylegania na bryle budynku, aby zapobiec powstaniu wyrwy. Zalecamy zastosowanie gumowych odbojnic.



Ruchome odbojnice najzdowe

Duża sprężystość



VBV5 z przesuwną konsolą i automatycznym ryglowaniem



Odbojnice najzdowe

VBV4 1

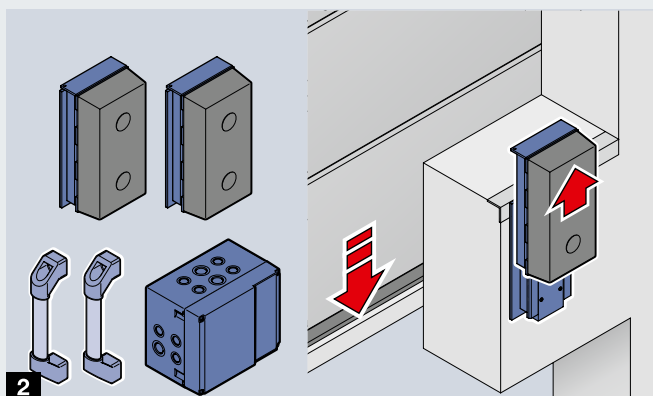
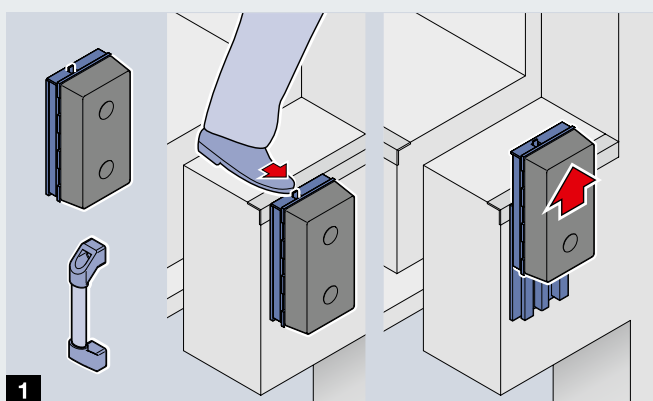
Sprężysta odbojnica z PU osadzona na przesuwnej konsoli jest ruchoma. Podczas dokowania pojazdu odbojnica znajduje się na standardowym poziomie. Po zakończonym dokowaniu można ją obniżyć przez dociśnięcie i zaryglować, aby umożliwić otwarcie drzwi samochodu ciężarowego. Odbojnica VBV4 jest stosowana wyłącznie w systemie DOBO – patrz strona 38 – 40.

Oprócz odbojnicy najzdowej i konsoli dostawa obejmuje również uchwyt do zajęcia bezpiecznej pozycji podczas naciskania odbojnicy.

VBV5 2

Opatentowany system VBV5 składa się z 2 odbojnic najzdowych PU na przesuwnej konsoli wyposażonych we wspomagany elektronicznie układ hydrauliczny ze sprężyną gazową oraz 2 uchwytów. Podobnie jak VBV4 ta sprężysta odbojnica jest ruchoma i osadzona na przesuwnej konsoli. VBV5 wyposażono dodatkowo w automatyczne odryglowanie – po zamknięciu bramy sprężysta odbojnica powraca do pozycji wyjściowej. To rozwiązanie gwarantuje zawsze prawidłowe ustawienie odbojnicy podczas dokowania pojazdu. Zaletą w stosunku do całkowicie zautomatyzowanych systemów jest wyeliminowanie niespodziewanych ruchów odbojnicy, gdy brama jest otwarta.

VBV5 jest stosowana w funkcji sprężystej odbojnicy i podczas dokowania pojazdów powyżej poziomu rampy. VBV5 doskonale nadaje się również do zastosowania w systemach DOBO – patrz strona 38 – 40.



Odbojnice najazdowe

Oferta

Kompaktowa oferta firmy Hörmann obejmuje wysokiej jakości odbojnice i gwarantuje uzyskanie odpowiedniego rozwiązania w każdej sytuacji.

Odbojnice najazdowe, płyty montażowe i konsole są przystosowane do sił dokowania nieprzekraczających 100 kN.

Odbojnice najazdowe	DB 11	DB 15	DB 15 XL	DB 20	VB 2	DB 25
Sprężystość / amortyzacja	★	★★★	★★★	★★★★	★★★	★★★
Żywotność	★	★★★	★★★	★★★	★★★★	★★★
Koszty inwestycji	★	★★	★★	★★	★★★★	★★

Legenda: ★ niskie ★★★★★ wysokie

Odbojnice najazdowe	DB 11	DB 15	DB 15 XL	DB 20	VB 2	DB 25
Wymiary	80 × 490 × 90	250 × 500 × 100	250 × 750 × 100	250 × 500 × 140	250 × 595 × 149	450 / 180 × 100
Odbojnica gumowa	●	●	●	●	●	●
Odbojnica z PU						
Odbojnica ze stali						
Odbojnica odpowiednia do ramp przeładunkowych	tylko do małych pojazdów	●	●	●	●	●
Ruchoma					●	
Dokowanie powyżej poziomu		Z BCV	Z BCV XL	Z BCV		
Odpowiednia do systemów DOBO						
Montaż do tulei śrub zalewanych betonem		●		●	●	●
Montaż do betonu z zastosowaniem wkręcanych kotew	●	●	Z BCV XL	●	●	●
Montaż na stalowym podeście		●	Z BCV XL	●	●	●
Montaż do płyty montażowej BMP / BMPS		●		●		
Nadaje się do montażu na BCH		●		●		

Poziome konsole odbojnic	BCH
Głębokość konsoli	45 – 65 – 85 – 105 – 150 – 200 – 300 – 360 – 400 – 500 – 520
Montaż	wyłącznie do betonu

Pionowe konsole odbojnic	BCV / BCV XL
Wysokość montażowa nad poziomem podestu	100 – 120 – 150 – 200 – 250 – 300
Montaż	do betonu, podestu

Wszystkie wymiary w mm

	DB 15 PU	VBV4	VBV5	SB 15	SB 20	SB 15 XL	SBM	SB 25
	★★★★	★★★★	★★★★	★★★★	★★★★★	★★	★★★★	★★
	★★★★	★★★★	★★★★	★★★★★	★★★★★	★★★★★	★★★★★	★★★★★
	★★★	★★★★	★★★★★	★★★	★★★	★★★★	★★★★	★★★★

	DB 15 PU	VBV4	VBV5	SB 15	SB 20	SB 15 XL	SBM	SB 25
	250 × 500 × 100	250 × 682 × 165	250 × 682 × 195	277 × 518 × 112	277 × 518 × 152	277 × 768 × 112	277 × 610 × 161	490 / 220 × 490 / 220 × 115
	●	●	●					
				z odbojnikiem oktogonalnym	z odbojnikiem oktogonalnym	●	z odbojnikiem oktogonalnym	●
	●	●	●	●	●	●	●	●
		●	●				●	
	Z BCV	●	●	Z BCV	Z BCV	Z BCV XL		
		●	●					
	●	●	●	●	●		●	●
	●	kotwy chemiczne	kotwy chemiczne	●	●		●	●
	●	●	●	●	●		●	●
	●			●	●			
	●			●	●			

Blokady i naprowadzacze kół oraz systemy wspomaganie dokowania

Zalety produktów i projektowania

Celowe dokowanie w centralnym położeniu

Mechaniczne naprowadzacze kół lub naprowadzacze Light Guide pomagają kierowcy podczas dokowania i zapobiegają uszkodzeniom pojazdu i rampy. W ten sposób zapewniają sprawne działanie uszczelnienia bramy, zmniejszając straty ciepła.

Więcej informacji znajdą Państwo na stronie 74.



Zabezpieczenie pojazdów przed odtoczeniem

Nawet dobrze zadokowany samochód ciężarowy może podczas przeładunku zmienić swoje położenie, np. wskutek hamowania wózka widłowego podczas wjeżdżania i wyjeżdżania z ładowni. W celu wykluczenia takich sytuacji i zapobiegania wypadkom zalecamy stosowanie blokad pod koła.

Więcej informacji znajdą Państwo na stronie 75.



Sterowane wspomaganie dokowania

Przy pomocy lamp sygnalizacyjnych elektroniczny asystent dokowania wspiera kierowcę samochodu ciężarowego podczas podjeżdżania pod rampę. Kierowca może precyzyjnie i bezpiecznie ustawić samochód na stanowisku, a ryzyko uszkodzenia rampy i pojazdu jest znacznie niższe.

Więcej informacji znajdą Państwo na stronie 76.



Ochrona przed uszkodzeniami spowodowanymi kolizją

Wytrzymałe słupki oznakowania najazdu montowane na zewnątrz i wewnątrz hali zapobiegają kolizjom i drogim w naprawie uszkodzeniom bram lub ich uszczelnień.

Więcej informacji znajdą Państwo na stronie 77.



Bezpieczeństwo dzięki lampom sygnalizacyjnym

Widoczność na stacji przeładunkowej, a zatem możliwość porozumiewania się kierowcy z pracownikami magazynu jest ograniczona. Wewnętrzne i zewnętrzne lampy sygnalizują, np. czy samochód ciężarowy osiągnął pozycję zadokowania i jest zabezpieczony.

Więcej informacji znajdą Państwo na stronie 77.



Oświetlona strefa przeładunku

Z reguły w skrzyni ładunkowej samochodu ciężarowego nie ma odpowiedniego oświetlenia dodatkowego. Lampy mocowane na obrotowym ramieniu zapewniają dobre oświetlenie ładowni zarówno w dzień, jak i w nocy. Przeładunek odbywa się znacznie szybciej, a przewożone towary nie ulegają uszkodzeniu.

Więcej informacji znajdą Państwo na stronie 77.



Naprowadzaczze kół

Celowe i bezpieczne dokowanie

Naprowadzaczze kół

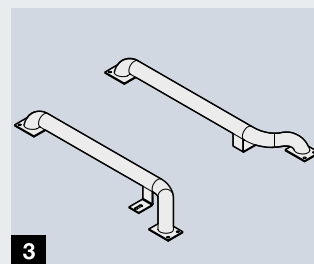
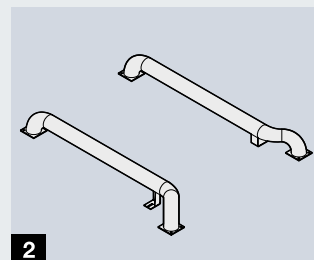
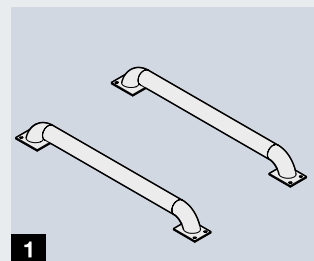
Naprowadzaczze kół pomagają kierowcy ustawić pojazd w danej stacji przeładunkowej, w centralnym położeniu. Firma Hörmann oferuje bogaty asortyment takiego wyposażenia, np. mechaniczne naprowadzaczze kół ze stali, a także optyczny naprowadzacz Light Guide. Wysoki i długi naprowadzacz kół zapewnia zasadniczo najlepsze prowadzenie. Jednak w zależności od warunków lokalnych może być wskazane użycie jego mniejszej wersji wykonania.

Prosty naprowadzacz kół **WSM 1** ma średnicę ok. 115 mm i wysokość 220 mm.

Bardziej stabilny i wytrzymały jest mocowany w 3 punktach naprowadzacz **WBM 2** o średnicy 170 mm i wysokości 320 mm. Prowadzenie po łuku powoduje powstanie lejka naprowadzającego koła. Naprowadzacz jest dostępny w różnych długościach.

Naprowadzacz **WBL 3** o średnicy 115 mm i wysokości jedynie 180 mm, dostępny również w wygiętej wersji wykonania, jest idealnym rozwiązaniem do stacji przeładunkowych, gdzie niewielka wysokość montażowa znacznie ułatwia obsługę naczip wymiennych.

Naprowadzacz **Light Guide 4** korzysta z energooszczędnej technologii LED, wskazując kierowcy drogę do rampy w ciemności bądź w warunkach ograniczonej widoczności.



Blokady kół

Bezpieczeństwo pracy w domkach przeładunkowych



Blokady kół

Blokady kół są najprostszym rozwiązaniem umożliwiającym zabezpieczenie samochodu ciężarowego przed odtoczeniem.

Typ **WR 1** jest wyposażony w łańcuch o długości 7 m i uchwyt ścienny umożliwiający odstawianie blokady. Typ **WRH 2** posiada dodatkowy uchwyt ułatwiający obsługę.

Klienci, którym zależy na możliwości sprawdzania, czy blokada pod koła została założona prawidłowo, powinni wybrać wersję **WSPG 3** z czujnikiem. Czujnik optyczny nadzoruje kontakt blokady z ogumieniem, a w razie utraty styczności blokuje pracę rampy przeładunkowej. Dodatkowy wbudowany czujnik położenia gwarantuje wysłanie przez blokadę kół sygnału „Samochód zabezpieczony” wyłącznie wtedy, gdy podstawa blokady styka się z podłożem. Układ elektroniczny jest dobrze zabezpieczony przed mechanicznymi uszkodzeniami. Przyłącze jest wyposażone w dławnicę kablową.

W zależności od potrzeby WSPG można podłączyć:

- do każdego sterowania ramp przeładunkowych firmy Hörmann,
- do sterowania bramy,
- do sterowania MWBC, z systemem wspomaganie dokowania DAP lub bez.



1



2



3

System wspomaganie dokowania DAP

Celowe i bezpieczne dokowanie

Systemy wspomaganie dokowania chronią przed uszkodzeniami wskutek kolizji, ponieważ dzięki lampom sygnalizacyjnym kierowca samochodu orientuje się, w jakiej odległości od rampy znajduje się w danej chwili i kiedy powinien zredukować prędkość. System DAP **1** ma uniwersalne zastosowanie w przeciwieństwie do systemu wspomaganie dokowania HDA-Pro, który nadaje się wyłącznie do dokowania pojazdów z zamkniętymi drzwiami (system DOBO w hali). Więcej informacji na temat systemu HDA-Pro znajdują Państwo na stronie 41.

DAP ze sterowaniem DAPC **2**

Wytrzymałe ramię systemu DAP może być wyposażone w jedną lub dwie fotokomórki do rozpoznawania, w jakiej odległości znajduje się pojazd. W przypadku wyposażenia w dwie fotokomórki lampa sygnalizacyjna przełącza się ze światła zielonego na żółte podczas zbliżania się pojazdu do rampy. Samochód osiągnął pozycję zadokowania, gdy świeci się czerwona lampa sygnalizacyjna. W przypadku ograniczonej widoczności ze środka hali na zewnątrz lampa może opcjonalnie sygnalizować moment, w którym można otworzyć bramę. W momencie ponownego zamknięcia bramy włącza się zielona sygnalizacja, aby po zakończonym przeładunku kierowca wiedział, kiedy może bezpiecznie odjechać od rampy.

Istnieje możliwość regulacji zakresu przełączania. Zalecany zakres przełączania z sygnału zielonego na żółty wynosi od 500 do 1000 mm przed rampą i na czerwony od 50 do 100 mm.

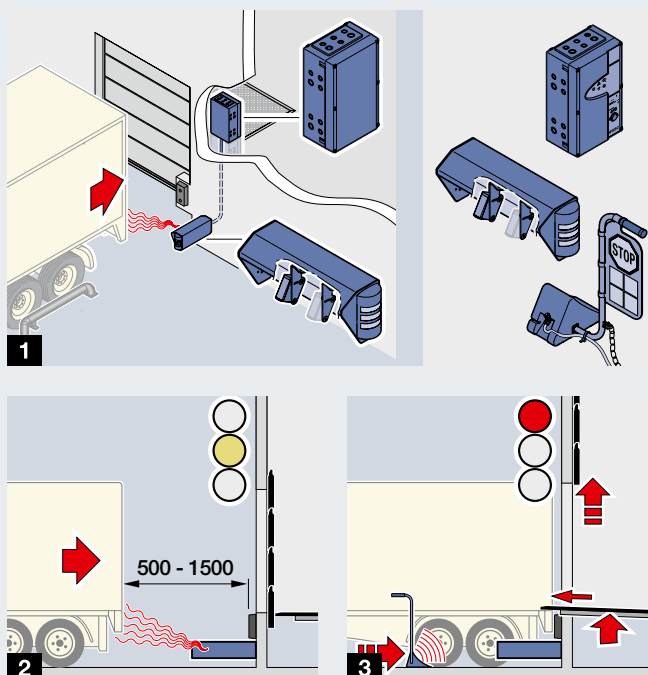
Długość ramienia wynosi 500 mm, na życzenie 1000 mm, np. w przypadku korzystania z konsoli do odbojnic.

Alternatywnie lub dodatkowo można wyposażyć ramię DAP w 3-kolorowy słupek sygnalizacyjny LED zielony / żółty / czerwony, 24 V.

DAP ze sterowaniem MWBC **3**

System DAP w połączeniu ze sterowaniem MWBC oferuje szereg dodatkowych możliwości:

- opcjonalnie: podłączenie blokady kół z czujnikiem
- opcjonalnie: podłączenie pneumatycznego uszczelnienia bramy do automatycznego włączania i wyłączania
- sygnalizacja statusu wewnątrz hali za pomocą lamp LED na sterowaniu
- opcjonalnie: podłączenie ostrzegawczego sygnału dźwiękowego
- funkcje zwolnienia (przykład): bramę można otworzyć dopiero po ustawieniu i zabezpieczeniu samochodu ciężarowego w pozycji zadokowania.



Słupki oznakowania najazdu, lampy sygnalizacyjne i oświetlenie ładowni

Bezpieczeństwo pracy w domkach przeładunkowych



Słupki oznakowania najazdu 4

Stosowane na zewnątrz i wewnątrz budynku słupki są rozsądnym rozwiązaniem, ponieważ zapobiegają drogim w naprawie uszkodzeniom budynku lub przejazdowych modeli uszczelnienia bramy powstałym na skutek kolizji.

Lampy sygnalizacyjne LED 5

Połączenie z systemem sygnalizacji zapewnia dodatkową kontrolę optyczną. Lampy sygnalizacyjne LED firmy Hörmann są energooszczędne, szczególnie trwałe i dobrze widoczne nawet w świetle słonecznym. Dzięki lampom zamontowanym na zewnątrz kierowca od razu widzi, czy samochód osiągnął zadokowaną pozycję bądź czy może bezpiecznie odjechać po zakończonym przeładunku. W zależności od potrzeb lampy sygnalizacyjne można łączyć ze sterowaniami Hörmann do bram, sterowaniami 460 S/T do ramp przeładunkowych oraz systemami wspomaganie dokowania.



Oświetlenie ładowni 6

Reflektory zapewniają dobre oświetlenie strefy przeładunku nawet nocą, dlatego przyczyniają się do poprawy bezpieczeństwa pracy. Polecamy energooszczędną diodową lampę DL 1400 o mocy 30 W, która gwarantuje dobre i równomierne oświetlenie ładowni.



Oferta produktów Hörmann

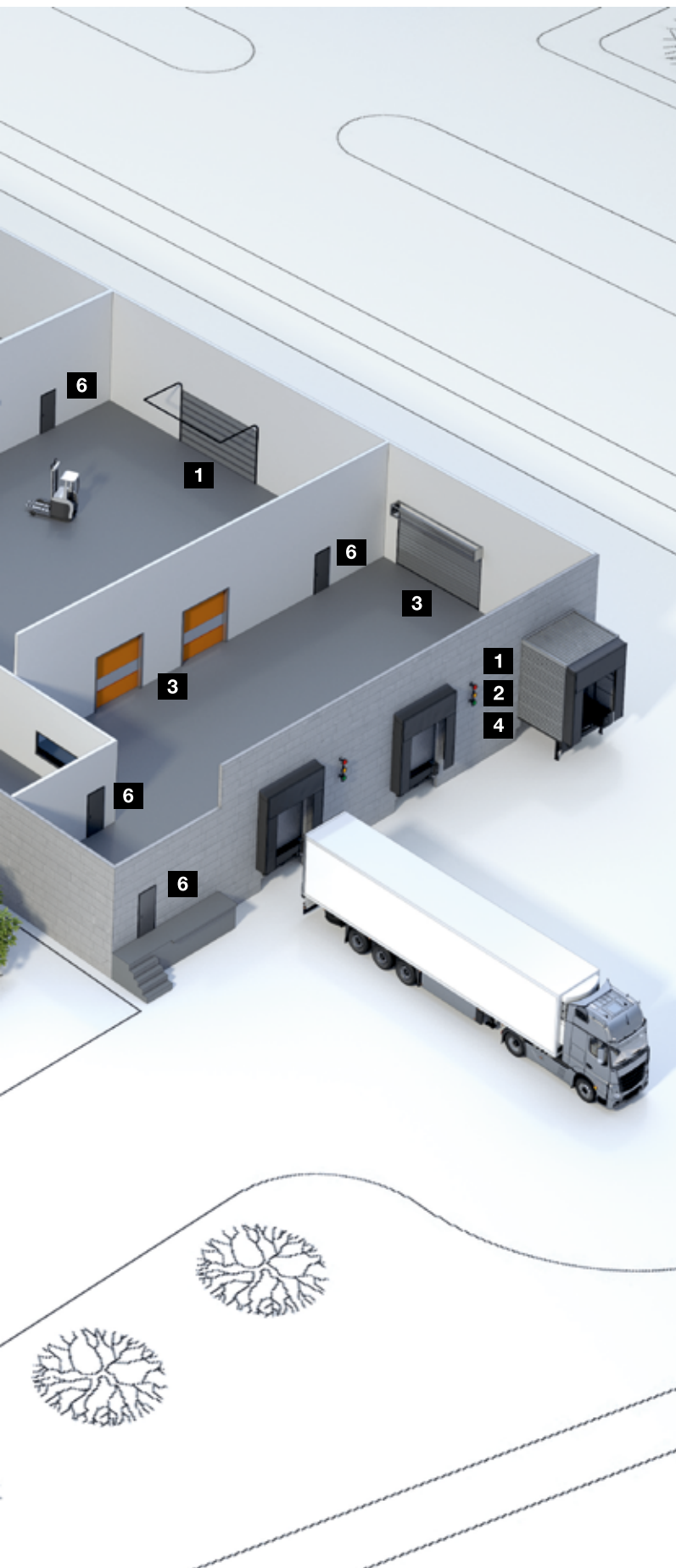
Wszystkie elementy do budownictwa obiektowego od jednego producenta





**Szybki serwis związany z kontrolą,
konserwacją i naprawą**

Nasza gęsta sieć punktów serwisowych gwarantuje Klientom
szybki kontakt z firmą – jesteśmy do Państwa dyspozycji



Bramy segmentowe



Bramy i kraty rolowane



Bramy szybkobieżne



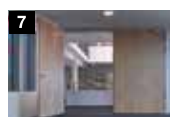
Technika przeładunku



**Bramy przesuwne
ze stali i stali nierdzewnej**



**Drzwi obiektowe ze stali /
stali nierdzewnej**



**Ościeżnice stalowe z wysokiej
jakości drewnianymi wielofunkcyjnymi
drzwiami Schörghuber**



**Drzwi obiektowe
w konstrukcji ramowej***



Automatyczne drzwi przesuwne*



Okna w ścianach wewnętrznych*



Bramy do garaży zbiorczych



Słupki i zapory drogowe



**Szlabany i systemy
automatów płatniczych**

* brak dokumentów dopuszczających
do stosowania na rynku polskim

Hörmann: Jakość bez kompromisów



Hörmann KG Amshausen, Niemcy



Hörmann KG Antriebstechnik, Niemcy



Hörmann KG Brandis, Niemcy



Hörmann KG Brockhagen, Niemcy



Hörmann KG Dissen, Niemcy



Hörmann KG Eckelhausen, Niemcy



Hörmann KG Freisen, Niemcy



Hörmann KG Ichttershausen, Niemcy



Hörmann KG Werne, Niemcy



Hörmann Alkmaar B.V., Holandia



Hörmann Legnica Sp. z o.o., Polska



Hörmann Beijing, Chiny



Hörmann Tianjin, Chiny



Hörmann LLC, Montgomery IL, USA



Hörmann Flexon LLC, Burgettstown PA, USA



Shakti Hörmann Pvt. Ltd., Indie

Grupa Hörmann oferuje wszystkie elementy stolarki budowlanej z jednej ręki – jako jedyny producent na międzynarodowym rynku. Produkowane są one w wysoko wyspecjalizowanych zakładach, zgodnie z najnowszymi osiągnięciami techniki. Rozbudowana sieć dystrybucji i serwisu w Europie oraz obecność firmy w Ameryce i Azji sprawia, że Hörmann jest solidnym partnerem w zakresie stolarki budowlanej, której jakość nie dopuszcza żadnych kompromisów.

BRAMY GARAŻOWE

NAPĘDY

BRAMY PRZEMYSŁOWE

TECHNIKA PRZEŁADUNKU

DRZWI

OŚCIEŻNICE

HÖRMANN